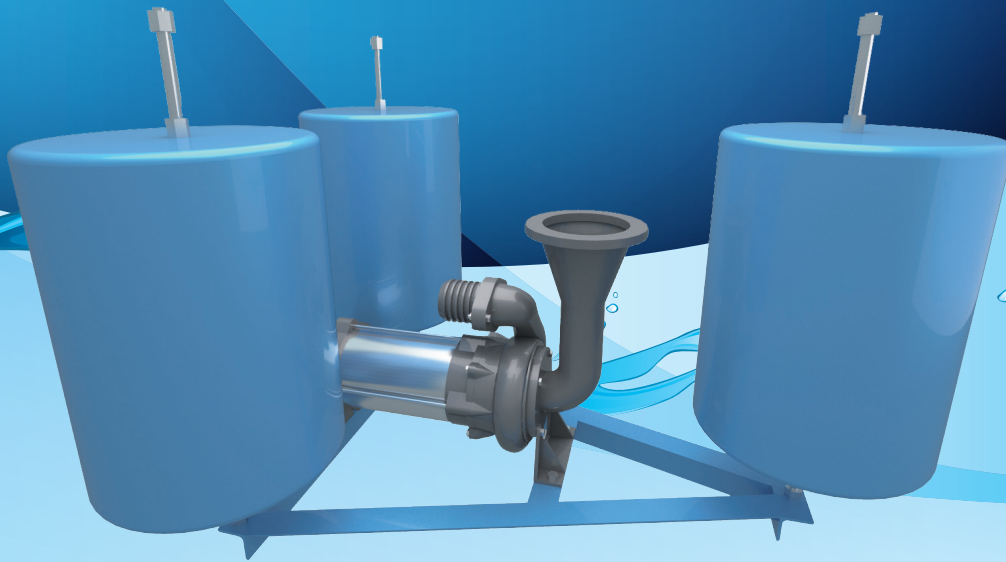




# SSPS, SCSS, SCPC

浮筒式污水、污物泵浦

SUBMERSIBLE WASTE PUMP



泵浦 曝氣系統 廢水處理機械



綠色 · 安全 · 永續經營

**川源股份有限公司**  
GSD INDUSTRIAL CO., LTD.

品質管理系統ISO 9001  
TAF水泵實驗室認證合格廠

# SSPS,SCSS,SCPC 浮筒式污水、污物泵浦

## 特點 FEATURES

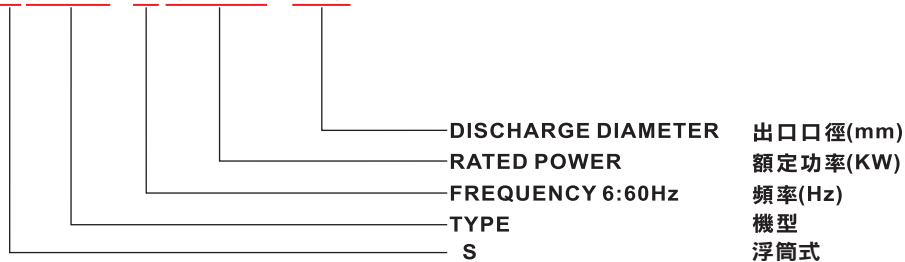
- 1.採用一體成型之浮筒, 填充PU, 可使用於惡劣環境,壽命長。
- 2.可依液面水位調整吸入口高度。
- 3.可依現場需求選用不同葉型之泵浦。
- 4.安裝容易。

## 用途 APPLICATIONS

- 1.上澄液、表面水抽取。
- 2.水面懸浮物、浮渣、浮油抽取。

## 型號說明 TYPE DESCRIPTION

### SSPS-60.75-50

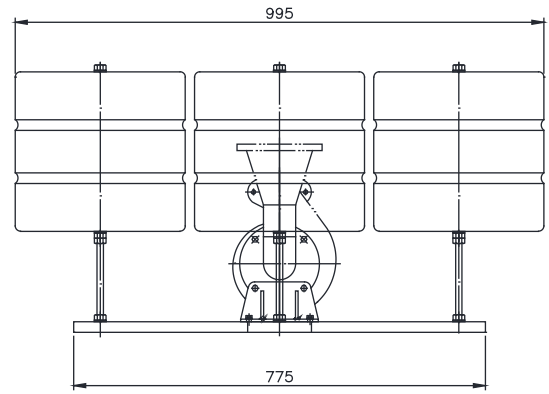
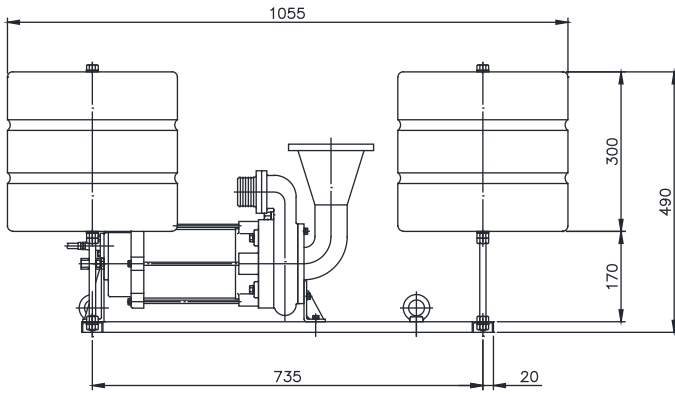


## 性能規格表 SPECIFICATIONS

型號	動力 Kw	相數 Phase	極數 Pole	葉輪型式	通過粒徑 mm	揚程範圍 M	水量範圍 Lpm
SSPS-60.4-50	0.37	3	2	隱藏半開放 RECESS	16	>=1.5	<=180
SSPS-60.75-50	0.75	3	2	隱藏半開放 RECESS	16	>=1.5	<=260
SCPC-60.75-50	0.75	3	2	不阻塞型 NON-CLOG	25	>=1.5	<=400
SCSS-60.75-50	0.75	3	2	隱藏式不阻塞型 VORTEX	38	>=1.5	<=250

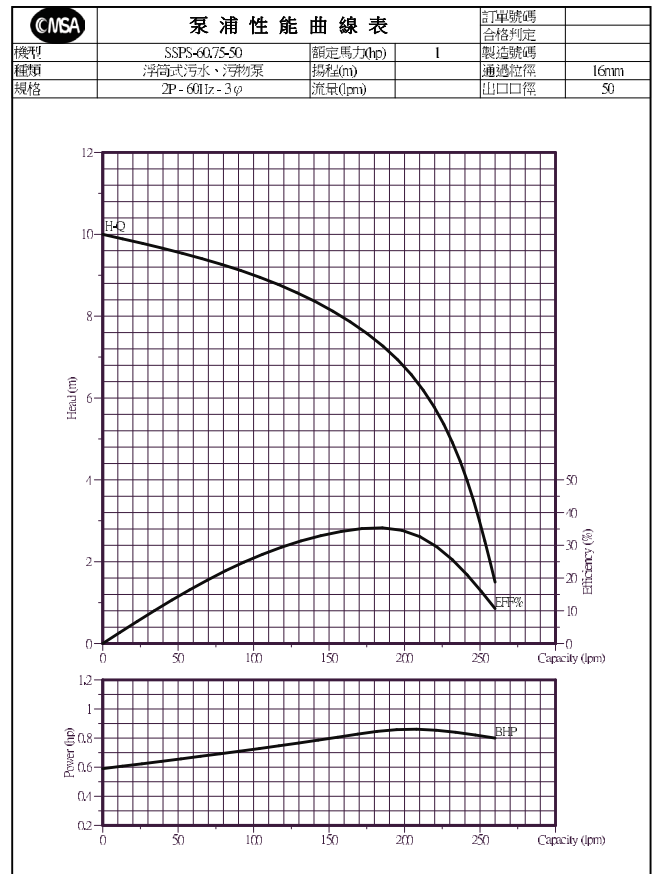
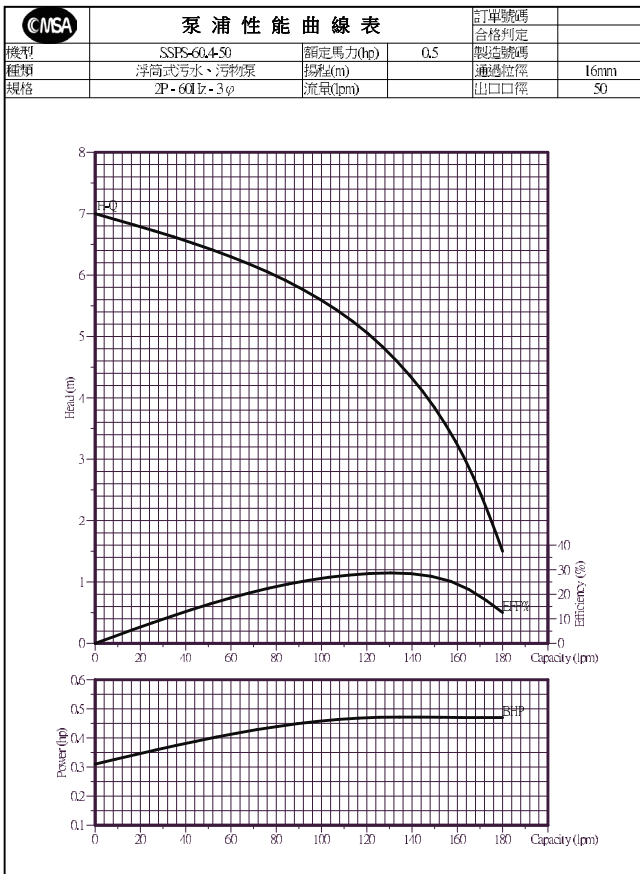
附註:電壓可依客戶需求製作; 上述規格及性能以外可依客戶需求製作。  
 PS. Specifications can be required by clients.

◀ 外型尺寸 DIMENSIONS

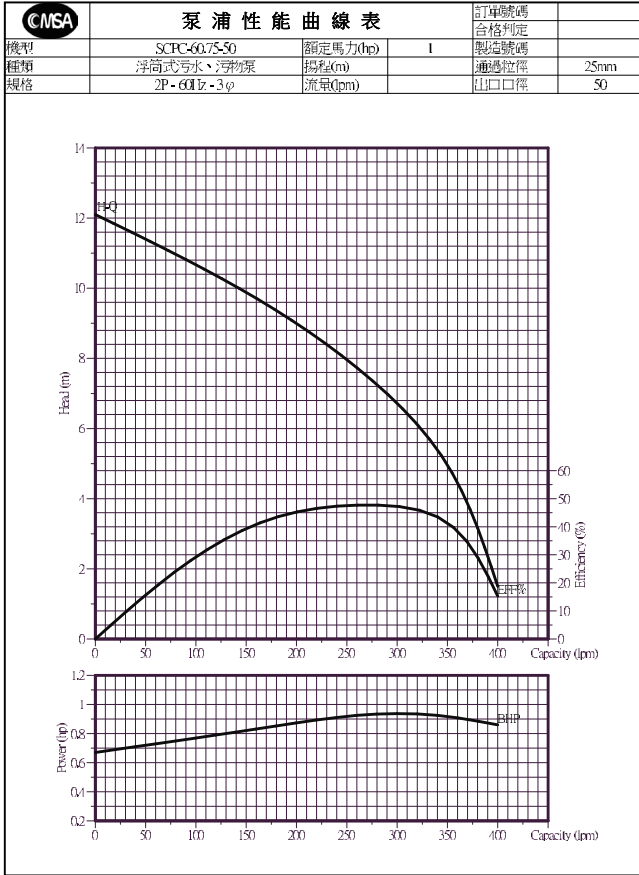


註: 可依客戶需求改變泵浦規格、材質及外型配置, 請索取單張送審文件。

◀ 性能曲線圖



## 性能曲線圖



綠色 · 安全 · 永續經營

# Green Safe Development



綠色 · 安全 · 永續經營

**川源股份有限公司**  
GSD INDUSTRIAL CO., LTD.

22154 新北市汐止區環河街206號  
No. 206 Huanhe St., Xizhi Dist.,  
New Taipei City 22154 Taiwan R.O.C.  
Tel:(02)2694-2732 Fax:(02)2694-2088  
<http://www.gsd-pumps.com/>  
<http://www.cmsa-pumps.com/>



SSPS-01-201705

本型錄內容如有變更恕不另行通知 We reserve the right to contents without notice.