



JA

沉水式噴流曝氣機 SUBMERSIBLE JET AERATOR



綠色 · 安全 · 永續經營

川源股份有限公司
GSD INDUSTRIAL CO., LTD.

泵浦 曝氣系統 廢水處理機械

品質管理系統ISO 9001
TAF水泵實驗室認證合格廠

JA 沉水式噴流曝氣機 SUBMERSIBLE JET AERATOR

特點

1. 高效率溶氧：

獨特的混氣式設計，吸入空氣量多時，與水混和均勻，產生氣泡細而多，溶氧率高。

2. 充分的攪拌：

葉輪產生壓力經噴嘴孔口產生強勁水流與空氣混和噴射，使氧在水中移動效率高，同時達到良好攪拌效果，可保持活性污泥浮游必須流速。

3. 安靜無噪音：

本機組設計水中運轉方式，低回轉數、低噪音；陸上空氣進氣導管可加裝消音設備，此外無須其他消音室設備，降低成本。

4. 易安裝維護：

自動著脫裝置與不附著脫裝置兩種可供選擇，安裝簡易維護容易，節省操作運費。

5. 適用範圍廣：

使用範圍用途廣，工業污水處理、畜牧業排水處理、一般污水下水道曝氣工程，使用活性污泥法處理工廠排水設施之曝氣槽，單獨使用或組合使用皆可。

6. 構造說明：

本沉水噴流式曝氣機將沉水式污物泵、氣泡產生部與自動著脫裝組成一體。

曝氣專用泵：

曝氣設計專用泵，使用不阻塞污物型高效能葉輪，不阻塞、壽命長，馬達採用F級絕緣並符合IP68要求。

氣泡產生部：

包括進氣導管、噴嘴座、混氣室、擴散管所組成，氣泡產生部是連結於泵出口之噴嘴座，與空氣吸入混氣室連結作空氣導引。引導空氣至混氣室與水流結合，經擴散管連成一體。

自動著脫裝置：

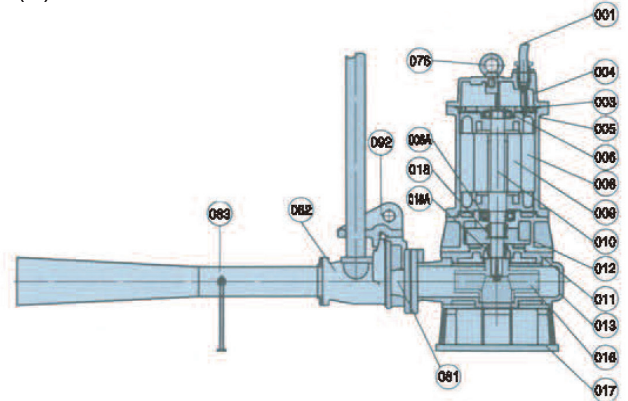
包括引導管、引導板、引導架及著脫本體所組成，當機組維護時，可依著脫裝置直接將泵浦從水中經引導管拉至槽外。

材質結構表

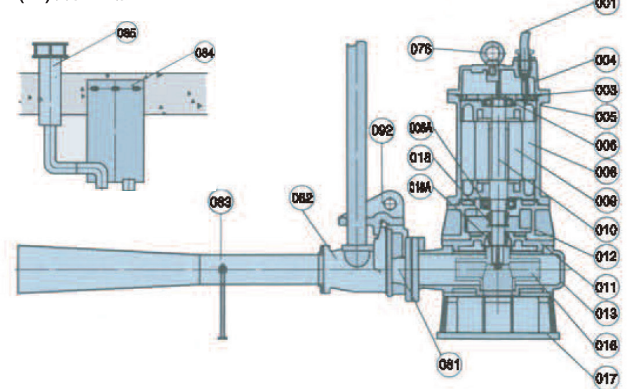
NO	名稱	材質	材質	材質
001	電纜	VCT	VCT	VCT
003	軸承座	FC 200	FC 200	FC 200
004	馬達蓋	FC 200	SCS 13	SCS14
005	馬達本體	FC 200	SCS 13	SCS14
006	軸承	NSK(or SKF)		
006A	軸承	NSK(or SKF)		
008	定子	F class		
009	轉子			
010	主軸	SUS 410	SUS 304	SUS 316
011	油箱蓋	FC 200	SCS 13	SCS 14
012	中承座	FC 200	SCS 13	SCS 14
013	泵浦本體	FC 200	SCS 13	SCS 14
016	葉輪	FC 200	SCS 13	SCS 14
017	濾底座	FC 200	SCS 13	SCS 14
018	機械軸封	CARBON-NBR		
018A	機械軸封	SILICON-NBR		SILICON-VITON
076	環首螺栓	SUS 304	SUS 304	SUS 316
081	噴嘴座	SUS 304	SUS 304	SUS 316
082	聯結混合室	FC200	SCS 13	SCS 14
083	擴散管	SUS304	SUS 304	SUS 316
092	引導板	FC 200	SCS 13	SCS 14
094	著脫本體	FC 200	SCS 13	SCS 14

材質結構圖

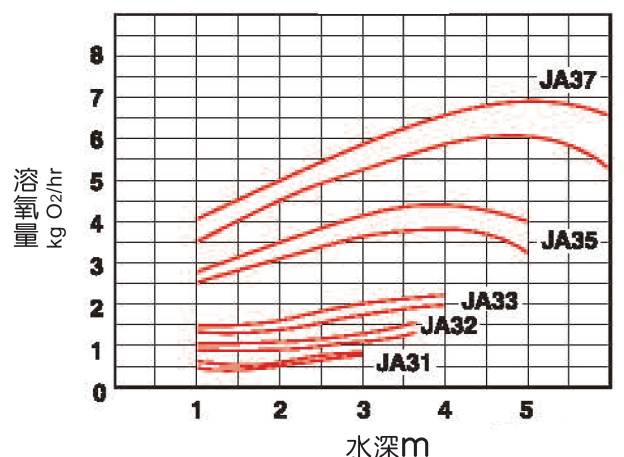
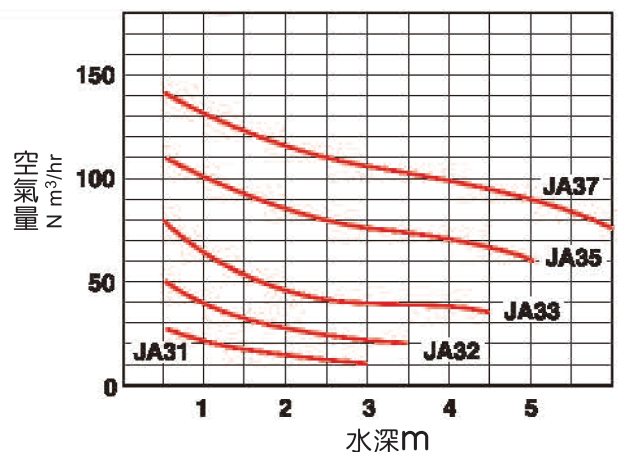
(A) 無著脫 WITHOUT AUTOSETTER



(B) 附著脫 WITH AUTOSETTER



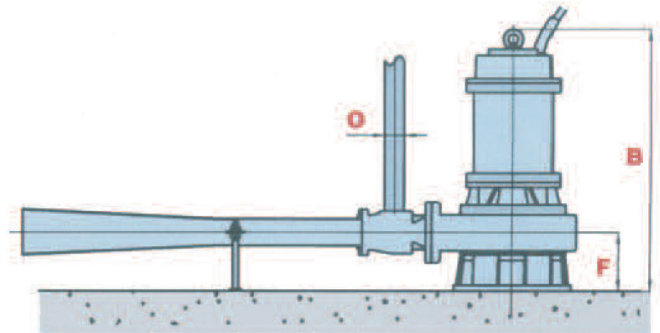
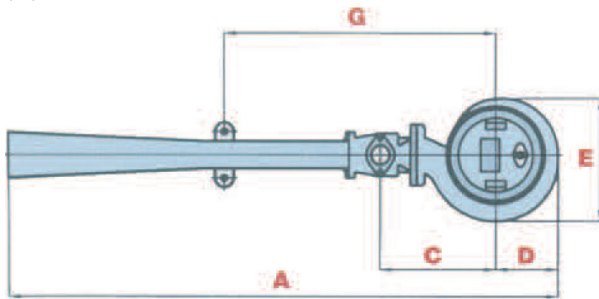
性能曲線表



標準規格表

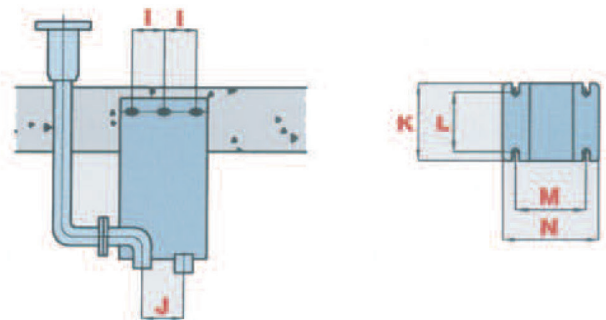
型式 TYPE	額定馬力 MOTOR		極數 P	空氣量-水深 Air Flow Rate-Depth N · m ³ / hr-m	溶氧量 Oxygen Transfer Rate Kg · O ₂ / hr	曝氣槽尺寸(最大) AERATION Tank			適合深度 m
	HP	KW				長LENGTH m	寬WIDTH m	水深DEPTH m	
JA-31-50	1	0.75	4	11-2	0.35-0.45	3	2	4	1-3
JA-32-80	2	1.5	4	22-3	1.0-1.2	4	3.5	4	1-3
JA-33-80	3	2.2	4	37-3	1.75-1.95	5	5	4.5	1.5-3.5
JA-35-100	5	3.7	4	75-3	3.5-3.95	6	6	5	2-4
JA-37-100	7.5	5.5	4	103-3	5.3-5.9	7	7	6	2-5

(A)無著脫 WITHOUT AUTOSETTER

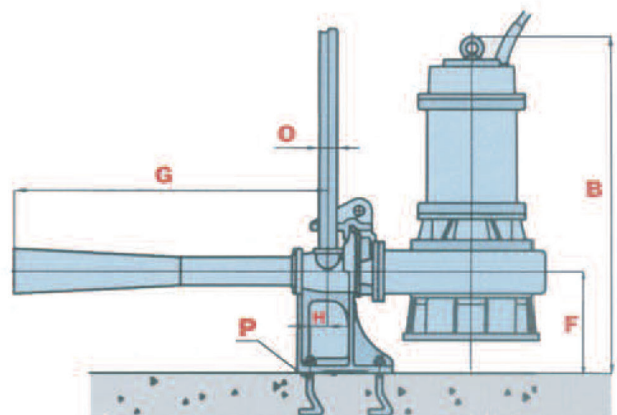
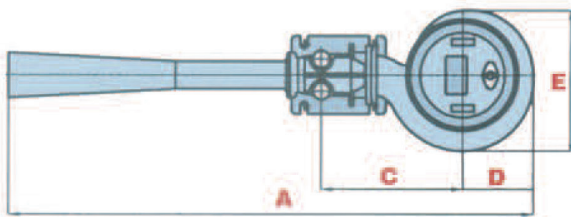


無著脫外型尺寸表

型式	A	B	C	D	E	F	G	O
JA-31	1228	525	262	138	276	128	552	40A
JA-32	1404	565	289	144	283	147	600	40A
JA-33	1404	639	289	144	283	147	600	40A
JA-35	1599	760	375	169	335	210	700	50A
JA-37	1647	821	375	187	373	226	730	50A



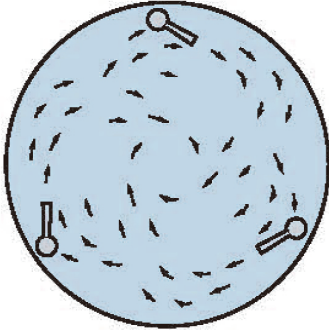
(B)附著脫 WITH AUTOSETTER



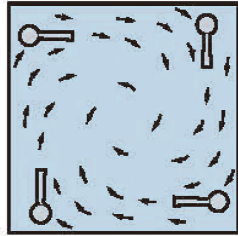
附著脫外型尺寸表

型式	A	B	C	D	E	F	G	H	I	J	K	L	M	N	O	P
JA-31	1116	647	280	138	276	250	698	45	100	70	180	140	155	220	40A	5/8"
JA-32	1345	698	330	144	283	280	871	47	70	90	220	170	190	260	40A	5/8"
JA-33	1345	772	330	144	283	280	871	47	70	90	220	170	190	260	40A	5/8"
JA-35	1538	880	405	169	335	300	965	58	70	110	250	190	225	320	50A	5/8"
JA-37	1587	925	435	187	373	300	965	58	70	110	250	190	225	320	50A	5/8"

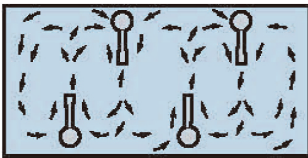
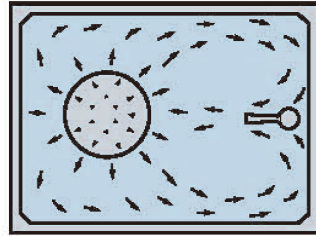
配置參考圖



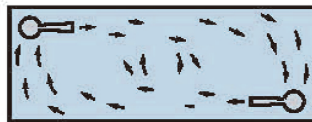
圓形圖



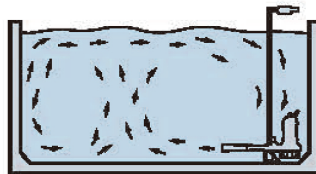
正方形池



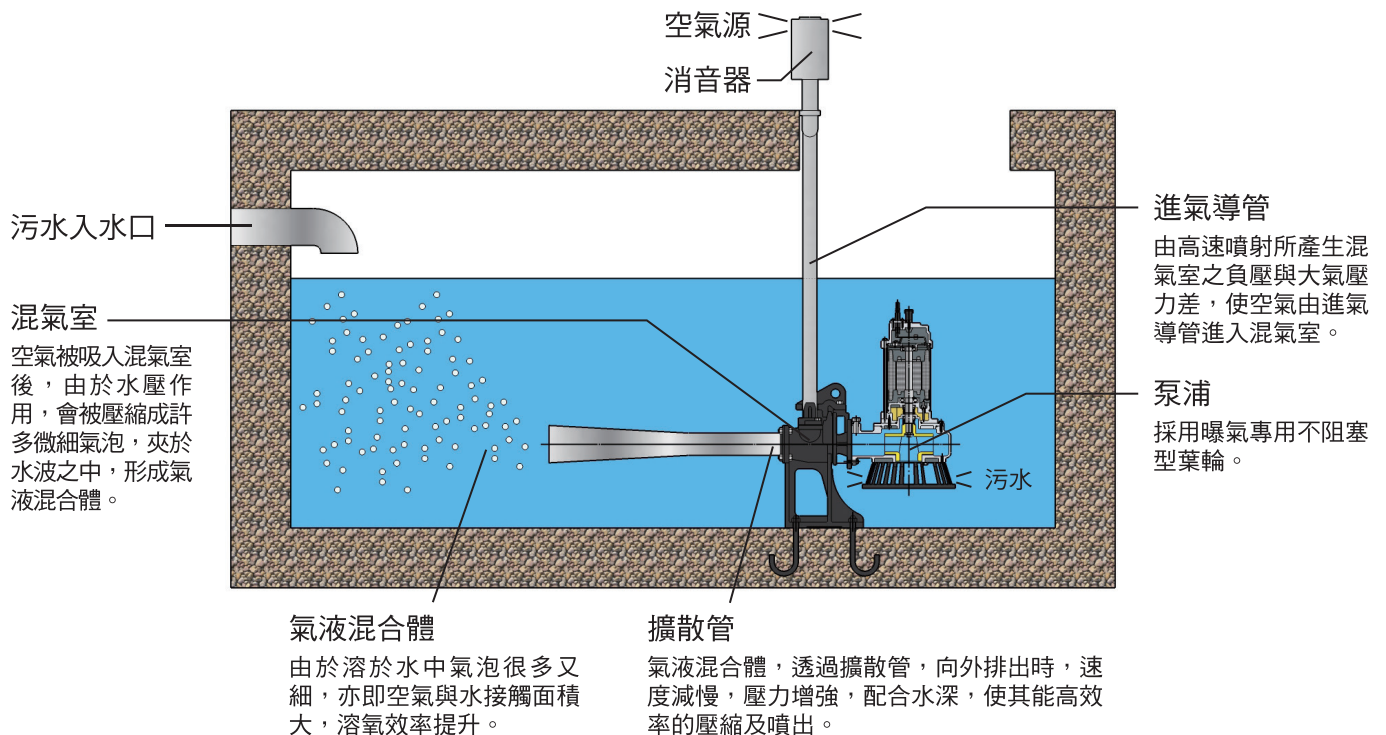
長方形池
(長:寬=2:1)



長方形池
(長:寬=1/5:1)



曝氣原理



綠色 · 安全 · 永續經營

Green Safe Development



綠色 · 安全 · 永續經營

川源股份有限公司
GSD INDUSTRIAL CO., LTD.

22154 新北市汐止區環河街206號
No. 206 Huanhe St., Xizhi Dist.,
New Taipei City 22154 Taiwan R.O.C.
Tel:(02)2694-2732 Fax:(02)2694-2088
<http://www.gsd-pumps.com/>
<http://www.cmsa-pumps.com/>



JA-01-201511

本型錄內容如有變更恕不另行通知 We reserve the right to contents without notice.