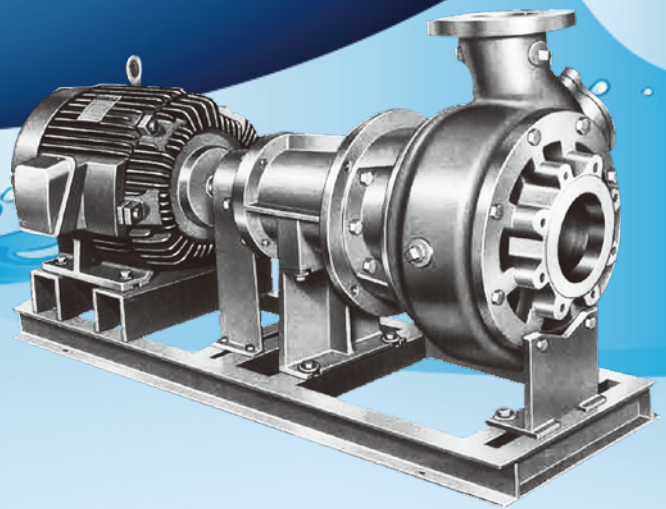




CVD(SS) CHD(SS)

乾井式不堵塞污物(泥)泵浦



泵浦 曝氣系統 廢水處理機械



綠色·安全·永續經營

川源股份有限公司
GSD INDUSTRIAL CO., LTD.

品質管理系統ISO 9001
TAF水泵實驗室認證合格廠

CVD(SS) CHD(SS) 乾井式不堵塞污物(泥)泵浦

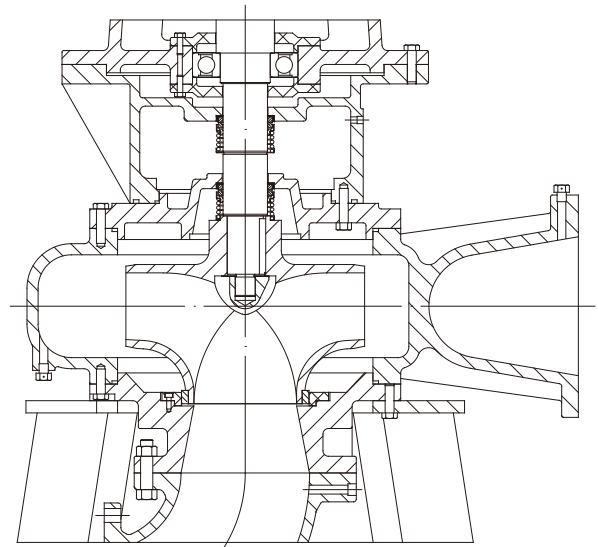
用途

1. 污水處理廠污泥及污物抽送。
2. 生活廢水及工廠污水抽送。
3. 噴流式曝氣系統之配套泵浦。

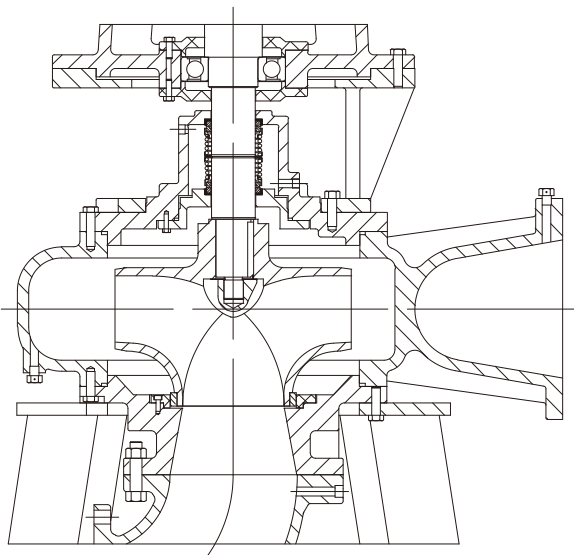
結構特點

1. 乾井式結構易於安裝維護保養，依安裝現場空間大小及配管之不同，有立式豎軸及臥式橫軸兩種型式可供選擇。
2. 葉輪可依需求指定不堵塞型NON-CLOG或隱藏式RECESS，污物可輕易通過流道，組裝前均經過動平衡校正。
3. 口徑150mm(6英吋)以上臥式CHD泵浦本體及所有CVD豎軸式吸水彎管設有可清除異物之除污蓋，毋須拆卸泵浦即可輕易清除異物及污泥，便於定期保養，減少故障機率。
4. 使用重負荷型滾珠軸承，可承受泵浦產生的軸向推力。
5. 軸封設計，有BCD三種選擇，如圖示。

C: 雙機械軸封(軸封使用潤滑油潤滑冷卻)

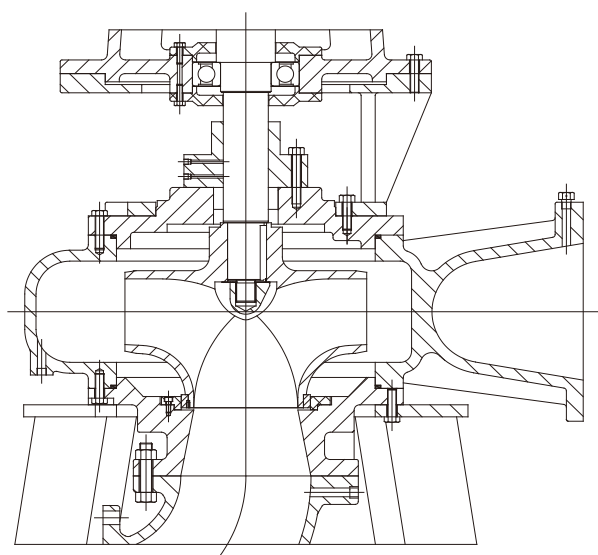


B: 雙機械軸封(外接冷卻循環水潤滑冷卻)
軸封室的壓力須大於泵浦工作壓力 0.5kg/cm^2



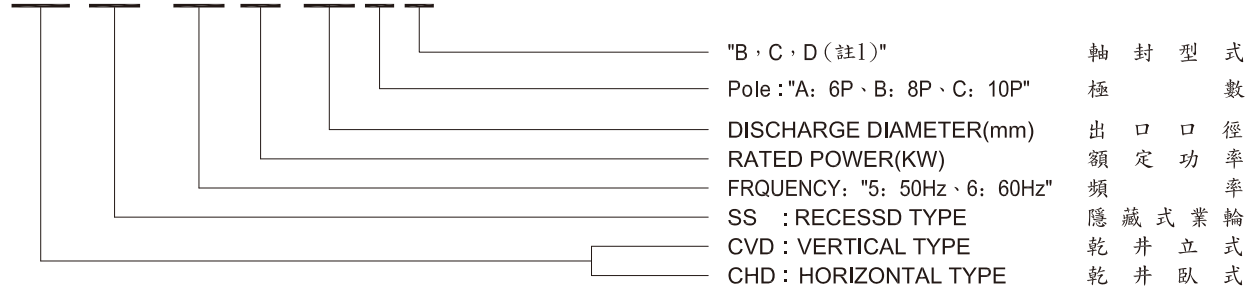
D: 匣式機械軸封(外接冷卻循環水潤滑冷卻)

1. 軸封冷卻水管規格請預留的孔徑配管
2. 軸封室的壓力必須大於泵浦工作壓力 1kg/cm^2 以上



型號說明

CHD(SS)-5(6) 37-300 B A

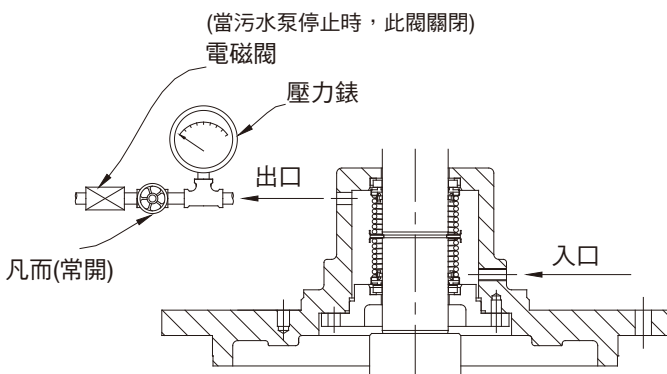


註1:
B: 雙機封, 外接冷卻水潤滑冷卻
C: 雙機封, 油潤滑冷卻
D: 匣式機封, 外接冷卻水潤滑冷卻

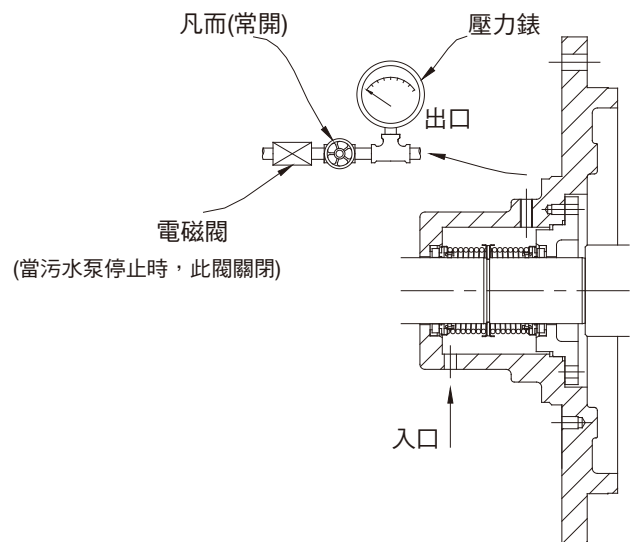
規格範圍

- 馬力(POWER) : 1HP~360HP (0.75 ~ 270KW)
- 水量(CAPACITY) : 0.2m³/min~120m³/min
- 口徑(DIAMETER) : φ 50~ φ 800 mm
- 頻率(FREQUENCY) : 50/60Hz
- 本系列產品均為訂製品, 請告知詳細需求, 並索取單張的性能曲線圖、結構圖、外型尺寸圖等技術文件。

外接冷卻水配管方式說明



CVD 靠近下方之孔, 為入水孔。

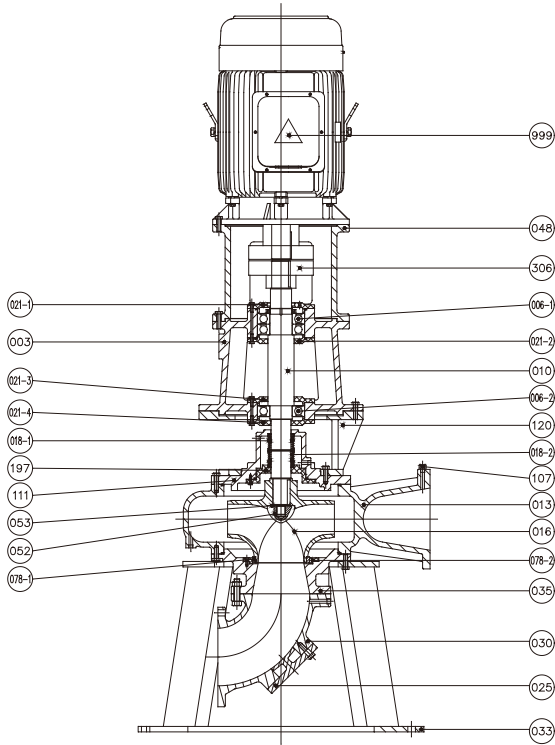


CHD 主軸下方之孔, 為入水孔。

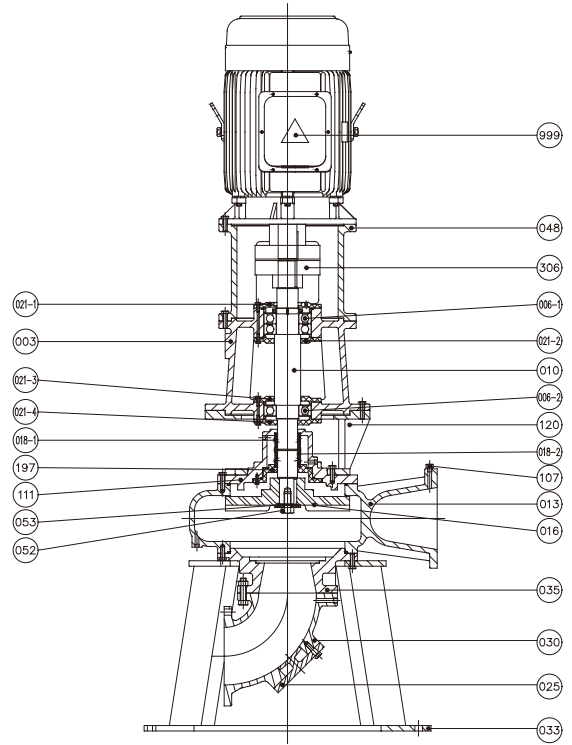
CVD(SS) CHD(SS) 乾井式不堵塞污物(泥)泵浦

◀ 結構圖

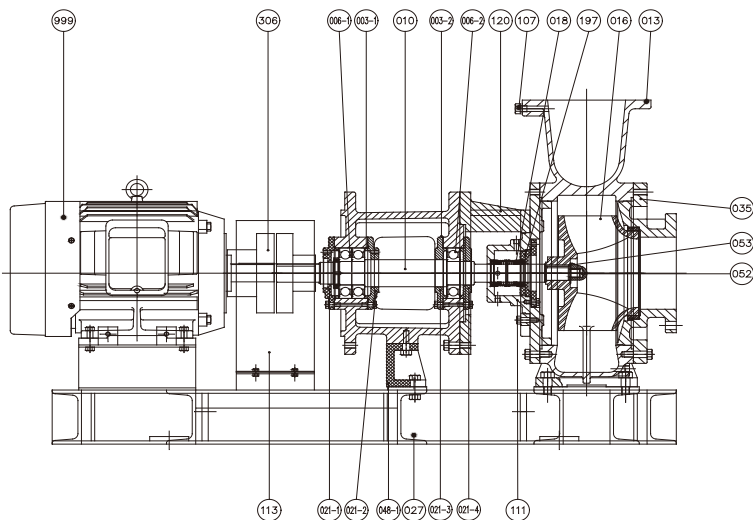
CVD乾井立式聯軸不堵塞污物(泥)泵



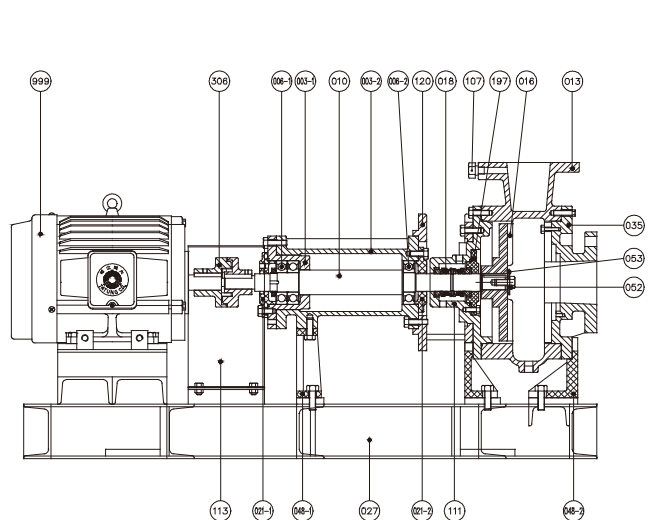
CVD(SS)乾井立式聯軸不堵塞污物(泥)泵



CHD乾井臥式聯軸不堵塞污物(泥)泵



CHD(SS)乾井臥式聯軸不堵塞污物(泥)泵



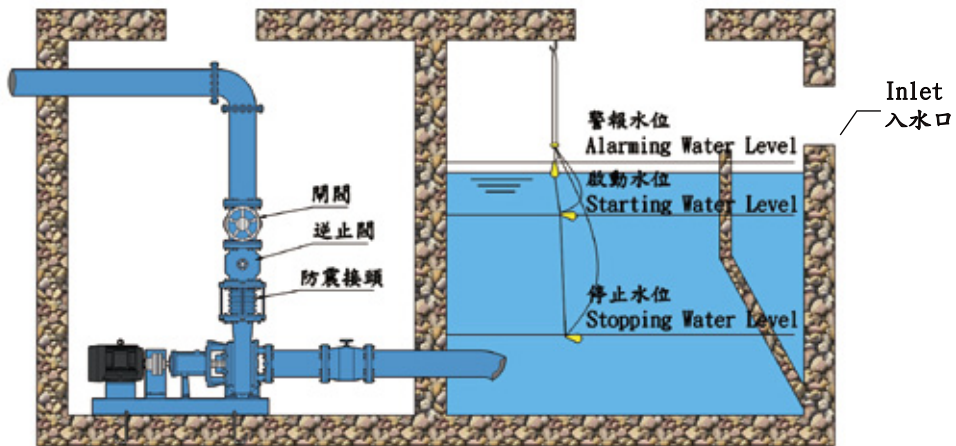
← 材質表

NO	名稱	NAME	材質 (MATERIAL)		
			A	B	C
003	軸承座	BEARING HOUSING	FC200	FC200	FC200
006-1	軸 承	BEARING	NSK(SKF)	NSK(SKF)	NSK(SKF)
006-2	軸 承	BEARING	NSK(SKF)	NSK(SKF)	NSK(SKF)
010	主 軸	SHAFT	SUS410	SUS316	SUS316
013	泵浦本體	PUMP CASING	FC200	SCS13	SCS14
016	葉 輪	IMPELLER	FC200	SCS13	SCS14
018-1	機械軸封	MECHANICAL SEAL	CARBON-NBR	CARBON-NBR	CARBON-Viton
018-2	機械軸封	MECHANICAL SEAL	Silicon-NBR	Silicon-NBR	Silicon-Viton
021-1	軸 承 蓋	BEARING COVER	FC200	FC200	FC200
021-2	軸 承 蓋	BEARING COVER	FC200	FC200	FC200
021-3	軸 承 蓋	BEARING COVER	FC200	FC200	FC200
021-4	軸 承 蓋	BEARING COVER	FC200	FC200	FC200
025	除 污 蓋	WASTE-REMOVE COVER	FC200	SCS13	SCS14
027	機 座	BASE	SS400	SS400	SS400
030	彎 頭	ELBOW	FC200	SCS13	SCS14
033	機 座	BASE	SS400	SS400	SS400
035	泵浦底蓋	BOTTOM COVER	FC200	SCS13	SCS14
048	支 架	HOLD BAR	SS400	SS400	SS400
			FC200	FC200	FC200
048-1	支 架	HOLD BAR	SS400	SS400	SS400
			FC200	FC200	FC200
052	葉輪螺帽	IMPELLER NUT	SUS304	SUS304	SUS304
078-1	磨 耗 環	WEAR RING	S25C(鍍鉻)	-----	-----
078-2	磨 耗 環	WEAR RING	S25C(鍍鉻)	乙稀龍(UPE)	乙稀龍(UPE)
107	排 氣 閥	VANT VALVE	PP	PP	PP
111	軸 封 座	SEAL HOUSING	FC200	SCS13	SCS14
120	聯 接 座	BRACKET	FC200	FC200	FC200
197	軸封壓蓋	SEAL COVER	FC200	SCS13	SCS14
306	聯 軸 器	COUPLING	FC200	FC200	FC200
999	馬 達	MOTOR	東元/大同	東元/大同	東元/大同

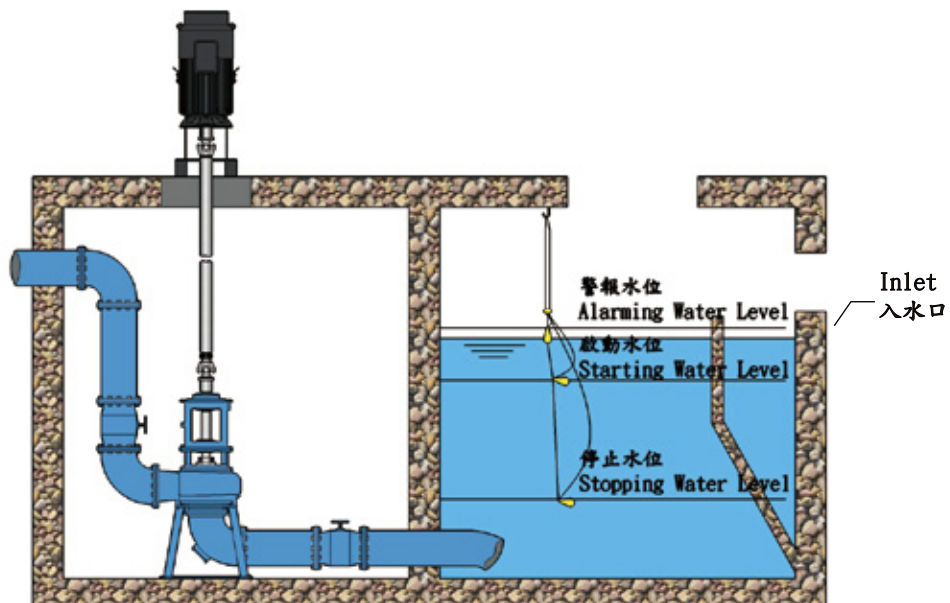
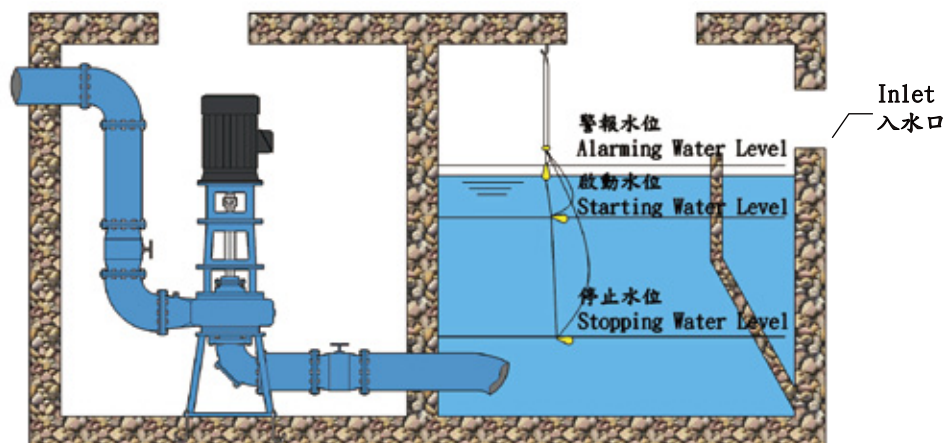
備註：1.所有接液部位之螺栓螺帽,材質皆為不銹鋼。
2.特殊材質或構造可依客戶需求製作。
3.口徑150mm(6英吋)(含)以下泵體無除污蓋設計。

CVD(SS) CHD(SS) 乾井式不堵塞污物(泥)泵浦

CHD(SS) 安裝示意圖



CVD(SS) 安裝示意圖



綠色 · 安全 · 永續經營

Green Safe Development



綠色 · 安全 · 永續經營

川源股份有限公司
GSD INDUSTRIAL CO., LTD.

22154 新北市汐止區環河街206號
No. 206 Huanhe St., Xizhi Dist.,
New Taipei City 22154 Taiwan R.O.C.
Tel:(02)2694-2732 Fax:(02)2694-2088
<http://www.gsd-pumps.com/>
<http://www.cmsa-pumps.com/>



CVD(SS) CHD(SS)-01-201511

本型錄內容如有變更恕不另行通知 We reserve the right to contents without notice.