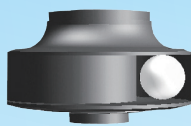
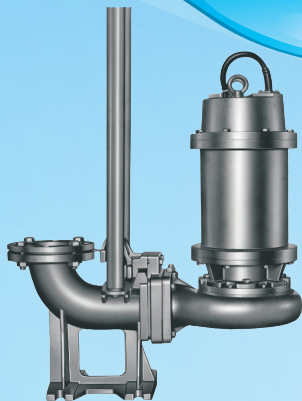




# CP(T)

沉水式污物(泥)泵  
SUBMERSIBLE SOLID  
HANDLING PUMP

NON-CLOG不堵塞葉輪



泵浦 曝氣系統 廢水處理機械



綠色 · 安全 · 永續經營

川源股份有限公司  
GSD INDUSTRIAL CO., LTD.

品質管理系統ISO 9001  
TAF水泵實驗室認證合格廠

# CP(T) 沉水式污物(泥)泵 SUBMERSIBLE SOLID HANDLING PUMP

## 簡介 INTRODUCTIONS

CP(T)系列沉水式污物泵採不阻塞葉輪設計，適合輸送含各種固體顆粒或少量纖維的污水，可有效降低葉輪堵塞的機率。其適用範圍寬，流量為 $0.2\text{m}^3/\text{min} \sim 60\text{m}^3/\text{min}$ ，出口徑為 $\phi 50\text{mm} \sim \phi 600\text{mm}$ 。特點為效率高、性能穩定、低噪音及低振動，可搭配自動著脫裝置及水位控制系統，不僅安裝保養容易，亦可依現場實際需求進行自動控制，目前已廣泛用於多種場合。

CP(T) series submersible solid handling pump is specifically designed non-clog impeller for delivery of the waste water. It can deliver sewage containing solid particles and few fibers and keep the impeller from clogging. The delivered capacity can vary from  $0.2\text{m}^3/\text{min}$  to  $60\text{m}^3/\text{min}$ , and discharge diameter varies from  $\phi 50\text{mm}$  to  $\phi 600\text{mm}$ . CP(T) series pumps are high-efficiency, stable performance, low noise and vibration. The pump can be installed with the auto-setter to make maintenance easier. In addition, to be installed with the float switch can operate the pump automatically.

## 用途 APPLICATIONS

- 廢水揚水站
- 污水處理廠
- 化糞池排水系統
- 農畜牧業廢水處理系統
- 醫院、學校、社區等生活廢水處理系統
- 食品、造紙、採礦、紡織等工業之水處理系統
- 淨水處理系統

- Wastewater pumping station
- Urban wastewater treatment plant
- Building wastewater treatment system
- Animal husbandry and farm wastewater treatment system
- Waste water system in hospital, school and community.
- Wastewater treatment in food, paper, mining, textile, leather, industry.
- Water purification system

## 特點 FEATURES

### 電動機

1. 產品標準：採F級絕緣之乾式鼠籠型感應式電動機，防護等級IP68。
2. 當產品使用於易生沼氣或有爆炸性危險的場合，請依法令規定指定配置[耐壓防爆型電動機]，川源公司沉水式耐壓防爆型電動機已依CNS標準通過測試驗證。（詳：川源公司沉水耐壓防爆電動機型錄）

### MOTOR

1. Motor Standard : Squirrel cage; dry motor with F class insulation and IP 68 protection level.
2. If the pump is installed in the area easily to generate the marsh gas or explosive medium Please select the appropriate explosion-proof motor (explosion-proof motor follows the Ex d II G4 regulation)
  - GSD SM series submersible explosion-proof motor has passed the CNS standard and testing identification (please refer to the GSD SM series catalogue )

### 電動機冷卻方式

1. 產品標準：採標準型，利用周圍的液體強制冷卻。
2. 當產品使用於可能水位偏低（低於泵浦最低水位要求）的場合可指定電動機應配置下列二種冷卻方式之一，以避免因冷卻不足造成電動機燒毀。
  - a. 水冷式：泵浦運轉時液體由冷卻水管進入馬達本體與水套間，以水流帶走電動機所產生的熱。
  - b. 油冷式：電動機內加入絕緣冷卻油，並設置熱交換系統，以循環冷卻油帶走電動機所產生的熱。

### Motor cooling system

1. Cooling system Standard : the pump is cooled by surrounding liquids
2. IF the pump may operate in the low water level, the following two cooling systems can prevent motor from burn out because of less cooling.
  - a. Cooling jacket system : When the pump under operating, the liquid will enter the cooling jacket to take away the heat of motor.
  - b. Oil circulation cooling system : Filling the insulating oil in the motor and build in the heat exchanging system, the heat of motor will be taken away by insulating oil circulation when the pump operates.

### 不阻塞型葉輪

所有葉輪均經平衡校正，運轉平穩；特殊設計使其流道特大，水流順暢污物容易通過，毋慮阻塞或之情況發生。

### NON-CLOG IMPELLER

Non-clog impeller is designed to allow solid and sewage passage easier without clog. Impeller static and dynamic balancing adjustment is tested to ensure operating stability.

### 泵浦本體

泵體出口處加裝自動排氣閥，避免氣栓現象發生，使抽水系統穩定。

### PUMP CASING

Built in vent valve at the discharge side of the pump casing to avoid air lock and ensure the pump system in steady operation.

### 密封機構

電纜組為多層防護並添加環氧樹脂密封；機械軸封則是採雙機械軸封隔絕抽送液體洩漏與電動機部分接觸，進而雙重保護電機。

### SEAL MECHANISM

The cables form multiple sealing and epoxy resin; double mechanical seals design provides double protection to prevent the motor from contacting the pumping liquid.

### 自動著脫裝置（選用配備）

使泵浦安裝、保養、修護迅速容易，毋須先清除桶槽污水。

### AUTO-SETTER (OPTIONAL)

Auto-setter ensure pump for easier installation, maintenance.

### 線圈過熱保護裝置

（選用配備， $\leq 2.2\text{KW}$  4P 為標準配備）

電動機加裝過熱保護裝置，對過載、溫升異常等狀況自動進行檢測並做適當保護措施，延長使用壽命，且減少電動機燒毀。

### MOTOR STATOR THERMAL PROTECTOR

(OPTIONAL) (Motor  $\leq 2.2\text{KW}$  4P is standard component)

The built-in thermal protector test overload and overheating and then do appropriate protection to decrease motor damage and increase motor life.

### 測漏檢知器（選用配備）

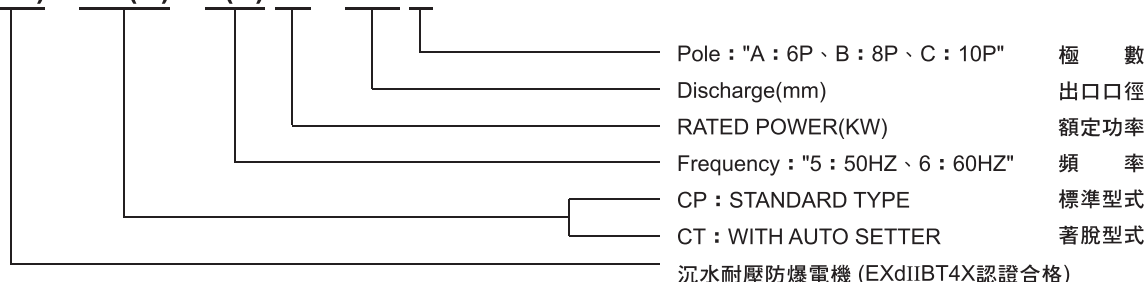
在油室內加裝測漏檢知器，減少因密封不良或軸封損壞造成之洩漏。並可大幅降低電動機燒毀之情形發生。

### LEAKAGE DETECTOR (OPTIONAL)

Built-in leakage detector in the oil chamber can prevent leakage from the damage of the mechanical seal and prevent the motor damage.

## 型號說明 TYPE DESCRIPTION

**(EX) — CP(T) — 5(6) 37 — 300 A**



重要聲明：防爆產品必須符合法規並依客戶需求量身製作，除性能外，外型尺寸圖及結構圖請另外索取，勿直接引用本型錄內容。

只有採用沉水耐壓防爆電機之產品，其型號才會有「EX」字樣

污物通過粒徑尺寸，詳見各機型單張性能曲線所示。

● Please refer to the specific performance curve for the diameter of waste.

## 規格表 SPECIFICATIONS

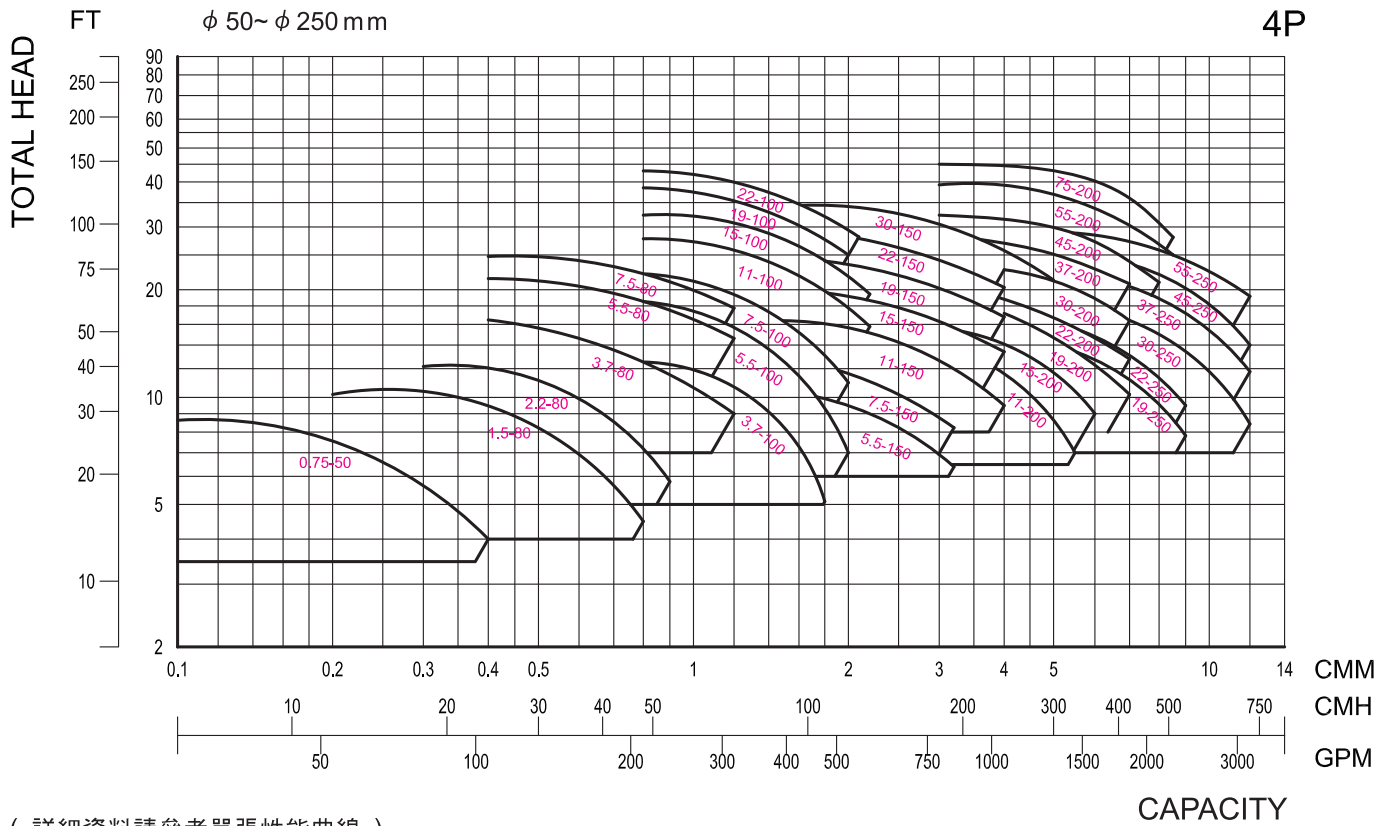
機 型	口徑 (mm)	輸出 (kw)	極數 (Pole)	揚程 (m)	流量 (m³/min)	機 型	口徑 (mm)	輸出 (kw)	極數 (Pole)	揚程 (m)	流量 (m³/min)
CP(T)-5(6)0.75-50	50	0.75	4	7.5	0.2	CP(T)-5(6)3.7-150A	150	3.7	6	6	2.1
CP(T)-5(6)1.5-80	80	1.5	4	8	0.5	CP(T)-5(6)5.5-150A	150	5.5	6	8	2.5
CP(T)-5(6)2.2-80	80	2.2	4	8.5	0.7	CP(T)-5(6)7.5-150A	150	7.5	6	10	2.5
CP(T)-5(6)3.7-80	80	3.7	4	12.5	0.8	CP(T)-5(6)5.5-200A	200	5.5	6	5.5	4
CP(T)-5(6)5.5-80	80	5.5	4	18	0.8	CP(T)-5(6)7.5-200A	200	7.5	6	7	4
CP(T)-5(6)7.5-80	80	7.5	4	22	0.8	CP(T)-5(6)11-200A	200	11	6	10.5	4
CP(T)-5(6)3.7-100	100	3.7	4	8	1.5	CP(T)-5(6)15-200A	200	15	6	12	4.5
CP(T)-5(6)5.5-100	100	5.5	4	12.5	1.5	CP(T)-5(6)15-250A	250	15	6	8.5	7
CP(T)-5(6)7.5-100	100	7.5	4	15	1.6	CP(T)-5(6)19-250A	250	18.5	6	9.5	7
CP(T)-5(6)11-100	100	11	4	21.5	1.6	CP(T)-5(6)37-250A	250	37	6	18	7.5
CP(T)-5(6)15-100	100	15	4	26.5	1.6	CP(T)-5(6)45-250A	250	45	6	22	7.5
CP(T)-5(6)19-100	100	18.5	4	30	1.6	CP(T)-5(6)55-250A	250	55	6	21	9
CP(T)-5(6)22-100	100	22	4	34.5	1.6	CP(T)-5(6)75-250A	250	75	6	26	9
CP(T)-5(6)5.5-150	150	5.5	4	8	2.5	CP(T)-5(6)30-300A	300	30	6	11	10
CP(T)-5(6)7.5-150	150	7.5	4	10	2.5	CP(T)-5(6)37-300A	300	37	6	13	10
CP(T)-5(6)11-150	150	11	4	12.5	3	CP(T)-5(6)45-300A	300	45	6	15	10
CP(T)-5(6)15-150	150	15	4	16	3	CP(T)-5(6)75-300A	300	75	6	20.5	15
CP(T)-5(6)19-150	150	18.5	4	20	3	CP(T)-5(6)90-300A	300	90	6	26.5	15
CP(T)-5(6)22-150	150	22	4	24	3	CP(T)-5(6)110-300A	300	110	6	29.5	15
CP(T)-5(6)30-150	150	30	4	28	3.5	CP(T)-5(6)30-350A	350	30	6	7	16
CP(T)-5(6)11-200	200	11	4	10	4.5	CP(T)-5(6)37-350A	350	37	6	8	16
CP(T)-5(6)15-200	200	15	4	12	4.5	CP(T)-5(6)45-350A	350	45	6	10	16
CP(T)-5(6)19-200	200	18.5	4	14.5	5	CP(T)-5(6)55-350A	350	55	6	12	16
CP(T)-5(6)22-200	200	22	4	16	5	CP(T)-5(6)110-400A	400	110	6	18	25
CP(T)-5(6)30-200	200	30	4	21	5	CP(T)-5(6)150-400A	400	150	6	26	25
CP(T)-5(6)37-200	200	37	4	25	5	CP(T)-5(6)22-300B	300	22	8	10	10
CP(T)-5(6)45-200	200	45	4	27	6	CP(T)-5(6)30-300B	300	30	8	12	10
CP(T)-5(6)55-200	200	55	4	30	7	CP(T)-5(6)30-400B	400	30	8	7	18
CP(T)-5(6)75-200	200	75	4	36	7	CP(T)-5(6)45-400B	400	45	8	9	20
CP(T)-5(6)19-250	250	19	4	11	7	CP(T)-5(6)55-400B	400	55	8	12	20
CP(T)-5(6)22-250	250	22	4	12	7.5	CP(T)-5(6)75-400B	400	75	8	12	25
CP(T)-5(6)30-250	250	30	4	14	8.5	CP(T)-5(6)55-500B	500	55	8	7.5	30
CP(T)-5(6)37-250	250	37	4	17	9	CP(T)-5(6)110-500B	500	110	8	12	36
CP(T)-5(6)45-250	250	45	4	20	9	CP(T)-5(6)150-500B	500	150	8	16	40
CP(T)-5(6)55-250	250	55	4	24	9	CP(T)-5(6)220-500B	500	220	8	22	40

上述規格以外之性能、口徑、馬力、極數，可依客戶需求製作

● Motor with other operating voltage, pole are available on request.

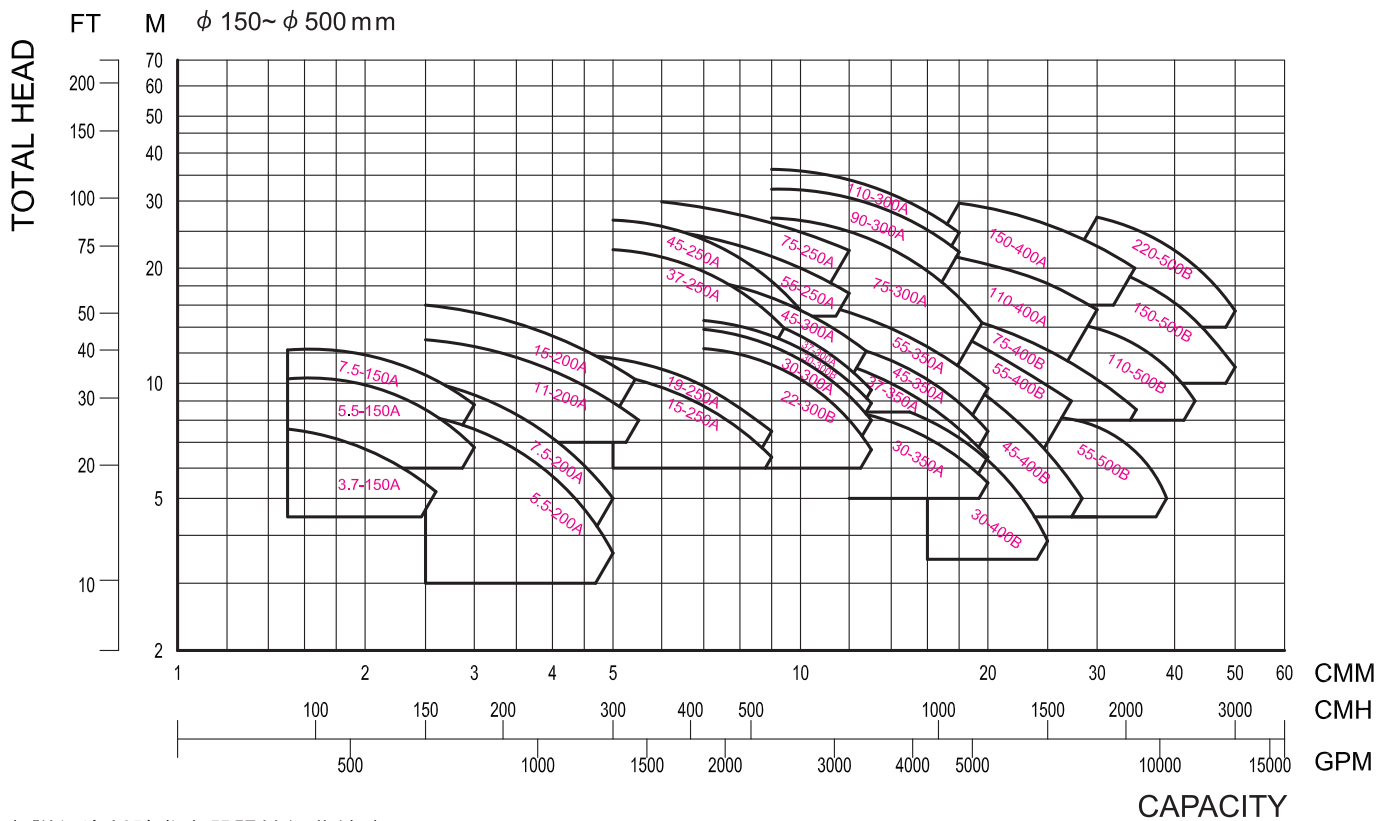
● Inquiry of specific performance or specification is welcome.

## 性能曲線 PERFORMANCE CURVE



( 詳細資料請參考單張性能曲線 )

● Detail information , please refer to the specific performance curve sheet



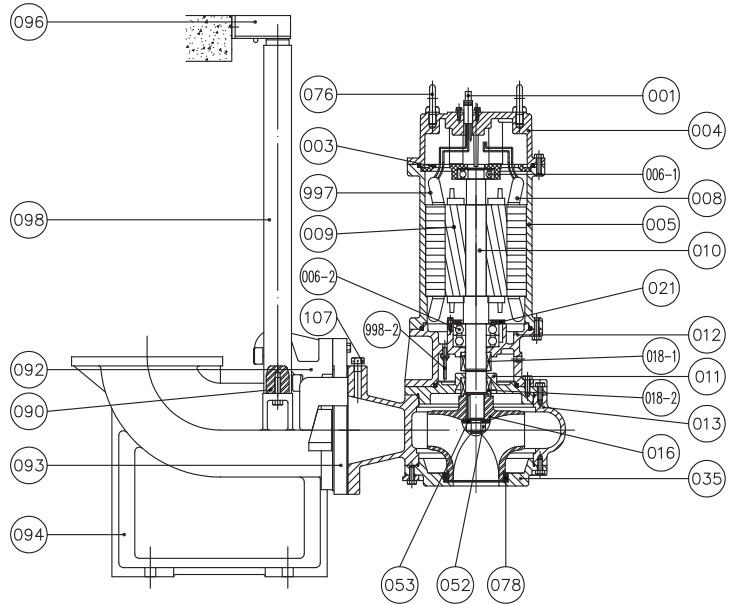
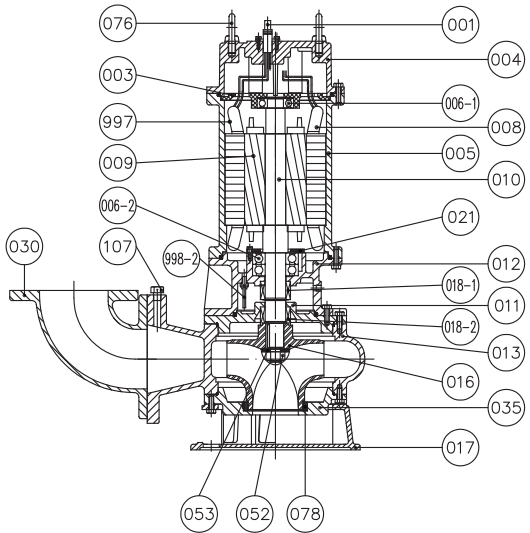
( 詳細資料請參考單張性能曲線 )

● Detail information , please refer to the specific performance curve sheet

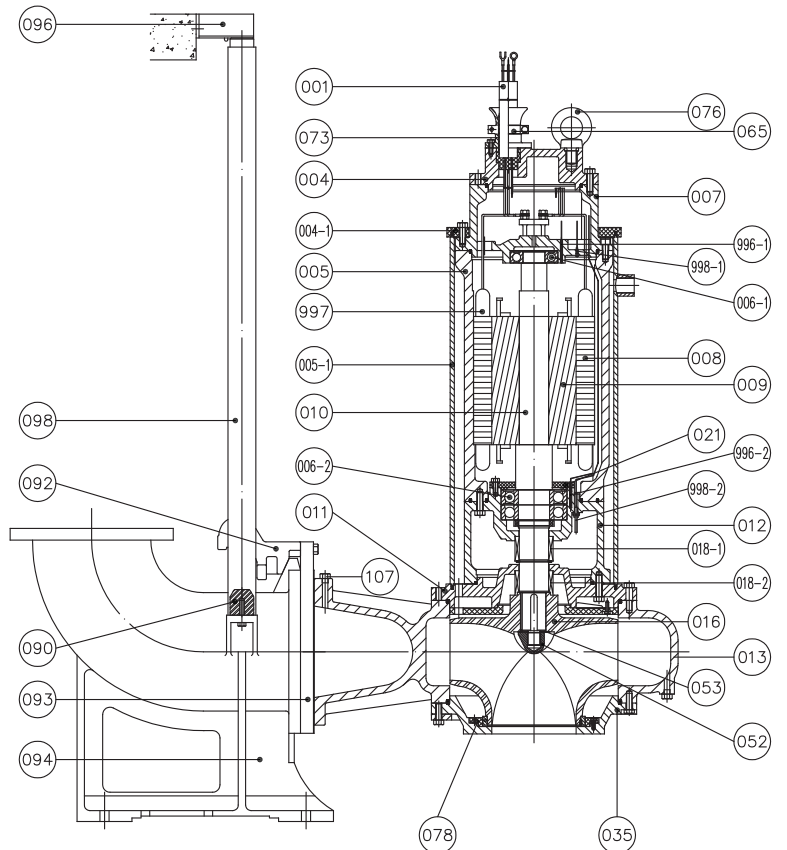
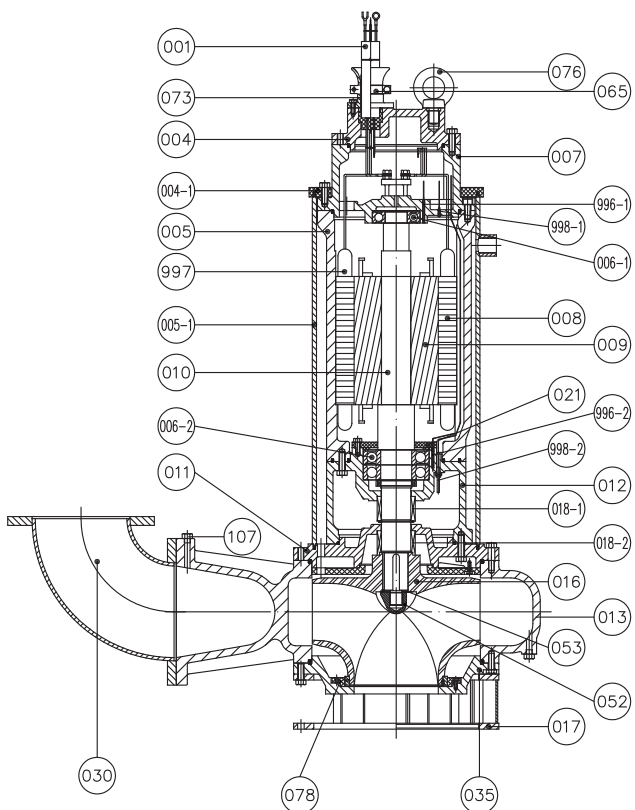


◀ 結構圖 CONSTRUCTIONS

標準式(STANDARD TYPE)



水套式(COOLING JACKET TYPE)



# CP(T) 沉水式污物(泥)泵 SUBMERSIBLE SOLID HANDLING PUMP

## 材質表 MATERIALS

NO.	名稱	NAME	MATERIAL			NO.	名稱	NAME	MATERIAL		
001	電 纜	CABLE	VCT(or 2CT)			003	軸 承 座	BEARING COVER	FC200	FC200	FC200
004	馬 達 蓋	MOTOR COVER	FC200	SCS13	SCS14	004-1	外 桶 壓 蓋	CASING PRESS COVER	FC200	SCS13	SCS14
005	馬 達 本 體	MOTOR CASING	SUS304 FC200	SUS304 SCS13	SUS316 SCS14	005-1	馬 達 外 桶	COOLING HOUSING	SS400	SUS304	SUS316
006-1	軸 承	BEARING	—	—	—	006-2	軸 承	BEARING	—	—	—
007	接 線 座	CABLE COVER	FC200	SCS13	SCS14	008	定 子	STATOR	F CLASS	F CLASS	F CLASS
009	轉 子	ROTOR	—	—	—	010	主 軸	SHAFT	SUS410	SUS304	SUS316
011	油 箱 蓋	OIL COVER	FC200	SCS13	SCS14	012	中 承 座	BRACKET	FC200	SCS13	SCS14
013	泵 浦 本 體	PUMP CASING	FC200	SCS13	SCS14	016	葉 輪	IMPELLER	FC200	SCS13	SCS14
017	濾 底 座	STRAINER	FC200 SS400	SCS13 SUS304	SCS14 SUS316	018-1	機 械 軸 封	MECHANICAL SEAL	CARBON-NBR	CARBON-NBR	CARBON-NBR
018-2	機 械 軸 封	MECHANICAL SEAL	Silicon-NBR	Silicon-NBR	SIL.-VITON	021	軸 承 蓋	BEARING COVER	FC200	FC200	FC200
030	彎 頭	DISCHARGE BEND	FC200 SS400	SCS13 SUS304	SCS14 SUS316	035	泵 浦 底 蓋	BOTTOM COVER	FC200	SCS13	SCS14
052	葉 輪 螺 帽	IMPELLER NUT	SUS304	SUS304	SUS316	053	防 鬆 墊 圈	WASHER	SUS304	SUS304	SUS316
065	電 纜 壓 蓋	CABLE COVER	FC200	SCS13	SCS14	073	電 纜 固 定 套	CABLE BOX	FC200	SCS13	SCS14
076	環 首 螺 栓	EYE BOLT	SS400 ; SUS304			078	磨 耗 環	WEAR RING	鍍 鉻	BC6	BC6
090	固 定 栓	BOLT	FC200	FC200	FC200	092	引 導 板	SLIDE	FC200	SCS13	SCS14
093	配 合 凸 緣	FLANGE SETTER	FC200	SCS13	SCS14	094	著 脫 本 體	AUTO-SETTER	FC200	SCS13	SCS14
096	固 定 板	GUIDE SUPPORT	SS400 ; FC200			098	著 脫 導 桿	RAIL PIPING	SGP ; SUS304		
107	排 氣 閥	VENT VALVE	PP			996-1	上 軸 承 溫 度 偵 測 器	BEARING THERMAL DETECTOR	選擇 配 備 (OPTIONAL)		
996-2	下 軸 承 溫 度 偵 測 器	BEARING THERMAL DETECTOR	選擇 配 備 (OPTIONAL)			997	線 圈 過 熱 保 護 裝 置	COIL THERMAL PROTECTOR	選擇 配 備 (OPTIONAL)		
998-1	測 漏 檢 知 器	LEAKAGE DETECTOR	選擇 配 備 (OPTIONAL)			998-2	測 漏 檢 知 器	LEAKAGE DETECTOR	選擇 配 備 (OPTIONAL)		

● 上述材質以外，及特殊塗裝，可依客戶需求製作。

● 098、996、997、998 為選擇配備 (OPTIONAL)。

● 10HP/4P及5HP/6P(含)以下馬達本體採SUS不銹鋼沖壓外殼。

## 尺寸表 DIMENSIONS

Units : mm

型式(TYPE)	FIG	A	B	C	D	E	F	G	H	型式(TYPE)	FIG	A	B	C	D	E	F	G	H
CP-60.75-50	1	166	366	494	196	96	—	245	285	CP-63.7-150A	1	420	660	879	477	236	320	716	856
CP-61.5-80	1	270	481	609	291	145	190	413	490	CP-65.5-150A	1	420	760	1011	477	236	320	716	856
CP-62.2-80	1	270	521	649	291	145	190	413	490	CP-67.5-150A	1	420	760	1011	477	236	320	716	856
CP-63.7-80	1	320	579	805	384	185	260	538	630	CP-65.5-200A	1	510	800	1064	513	254	390	859	1024
CP-65.5-80	1	320	579	805	384	185	260	538	630	CP-67.5-200A	1	510	800	1064	513	254	390	859	1024
CP-67.5-80	1	320	579	805	384	185	260	538	630	CP-611-200A	3	510	900	1280	513	254	390	859	1024
CP-63.7-100	1	312	579	805	384	185	260	570	675	CP-615-200A	3	510	900	1280	513	254	390	859	1024
CP-65.5-100	1	312	579	805	384	185	260	570	675	CP-615-250A	3	695	930	1285	602	303	450	1150	1350
CP-67.5-100	1	312	579	805	384	185	260	570	675	CP-619-250A	3	695	930	1285	602	303	450	1150	1350
CP-611-100	1	315	680	939	389	205	280	610	715	CP-637-250A	3	794	1185	1687	617	302	480	1184	1384
CP-615-100	1	315	680	939	389	205	280	610	715	CP-645-250A	3	794	1185	1687	617	302	480	1184	1384
CP-619-100	3	335	750	1109	460	235	295	690	830	CP-655-250A	3	794	1317	1864	709	356	550	1308	1508
CP-622-100	3	335	750	1109	460	235	295	690	830	CP-675-250A	3	794	1317	1864	709	356	550	1308	1508
CP-65.5-150	1	380	620	840	410	202	300	662	802	CP-630-300A	3	873	1180	1638	763	353	550	1367	1590
CP-67.5-150	1	380	620	840	410	202	300	662	802	CP-637-300A	3	873	1200	1693	763	353	550	1367	1590
CP-611-150	1	371	710	955	413	205	295	660	800	CP-645-300A	3	873	1200	1693	763	353	550	1367	1590
CP-615-150	1	371	710	955	413	205	295	660	800	CP-675-300A	3	873	1200	1693	763	353	550	1367	1590
CP-619-150	3	420	830	1227	477	236	320	716	856	CP-690-300A	3	872	1415	2037	758	381	540	1385	1608
CP-622-150	3	420	830	1227	477	236	320	716	856	CP-6110-300A	3	872	1415	2037	758	381	540	1385	1608
CP-630-150	3	420	1020	1456	477	236	320	716	856	CP-630-350A	3	978	1230	1697	798	404	600	1544	1789
CP-611-200	1	510	800	1064	513	254	390	859	1024	CP-637-350A	3	978	1250	1767	798	404	600	1544	1789
CP-615-200	1	510	800	1064	513	254	390	859	1024	CP-645-350A	3	978	1250	1767	798	404	600	1544	1789
CP-619-200	3	510	900	1280	513	254	390	859	1024	CP-655-350A	3	978	1430	1947	798	404	600	1544	1789
CP-622-200	3	510	900	1280	513	254	390	859	1024	CP-6110-400A	3	932	1740	2280	800	400	550	1363	1643
CP-630-200	3	510	1020	1509	513	254	390	859	1024	CP-6150-400A	3	932	1860	2410	850	425	600	1438	1718
CP-637-200	3	510	1020	1509	513	254	390	859	1024	CP-622-300B	3	872	1350	1873	758	381	540	1385	1608
CP-645-200	3	510	1020	1559	513	254	390	859	1024	CP-630-300B	3	872	1350	1873	758	381	540	1385	1608
CP-655-200	3	510	1020	1559	513	254	390	859	1024	CP-630-400B	3	1070	1490	2021	892	452	650	1718	1998
CP-675-200	3	630	1340	1872	617	302	480	997	1162	CP-645-400B	3	1070	1540	2117	892	452	650	1718	1998
CP-619-250	3	695	930	1285	602	303	450	1150	1350	CP-655-400B	3	1070	1540	2117	892	452	650	1718	1998
CP-622-250	3	695	930	1285	602	303	450	1150	1350	CP-675-400B	3	1070	1540	2117	892	452	650	1718	1998
CP-630-250	3	695	1070	1525	602	303	450	1150	1350	CP-655-500B	3	1400	1530	2040	990	500	700	1715	2053
CP-637-250	3	695	1070	1525	602	303	450	1150	1350	CP-6110-500B	3	1400	1760	2300	1215	515	750	1780	2118
CP-645-250	3	695	1000	1597	602	303	450	1150	1350	CP-6150-500B	3	1400	1880	2430	1042	540	750	1805	2143
CP-655-250	3	695	1000	1597	602	303	450	1150	1350	CP-6220-500B	3	1400	2000	2550	1042	540	750	1805	2143

● CP 重量請參考第六頁 CT 泵重。

● 50HZ 外型尺寸請另外索取。





## 外型尺寸圖 DIMENSIONS

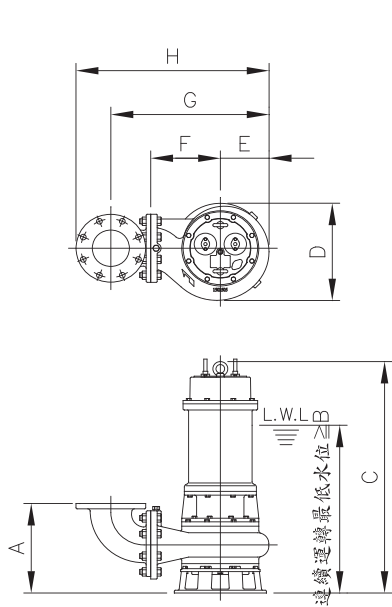


FIG.1

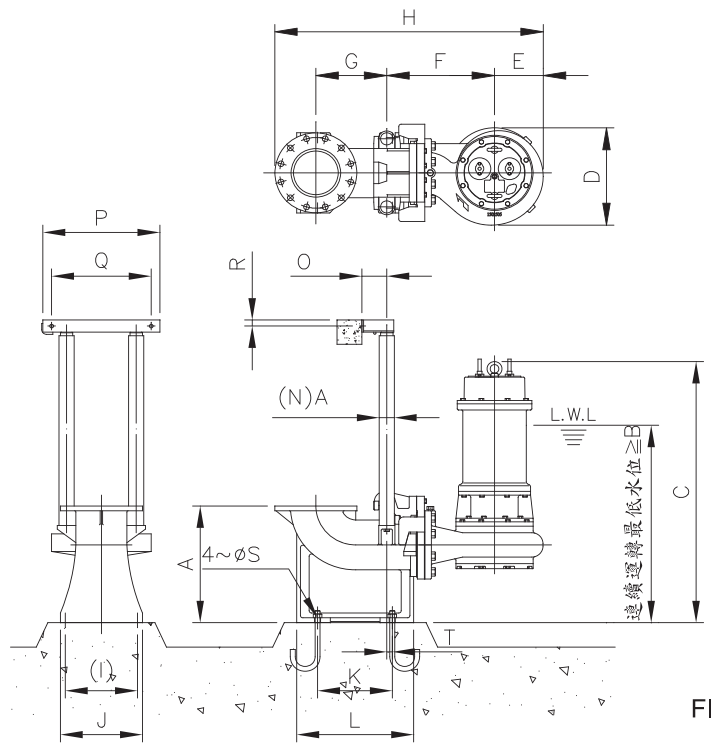


FIG.2

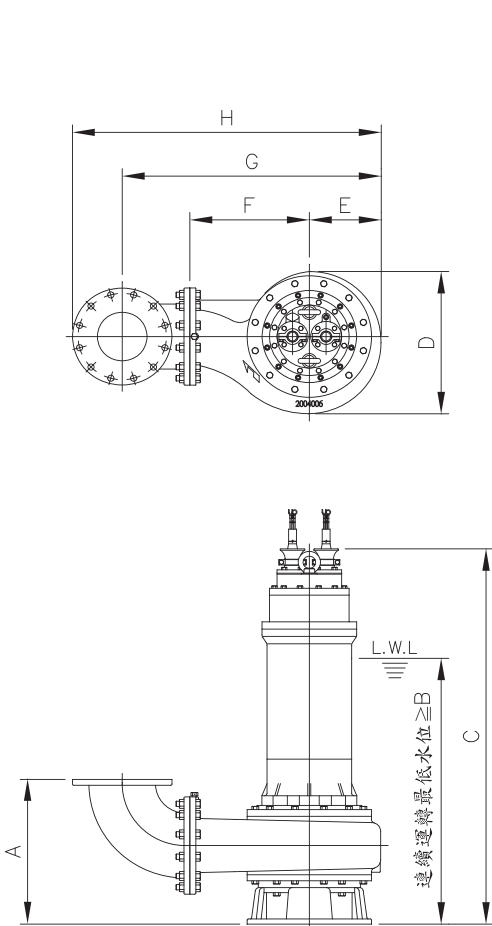


FIG.3

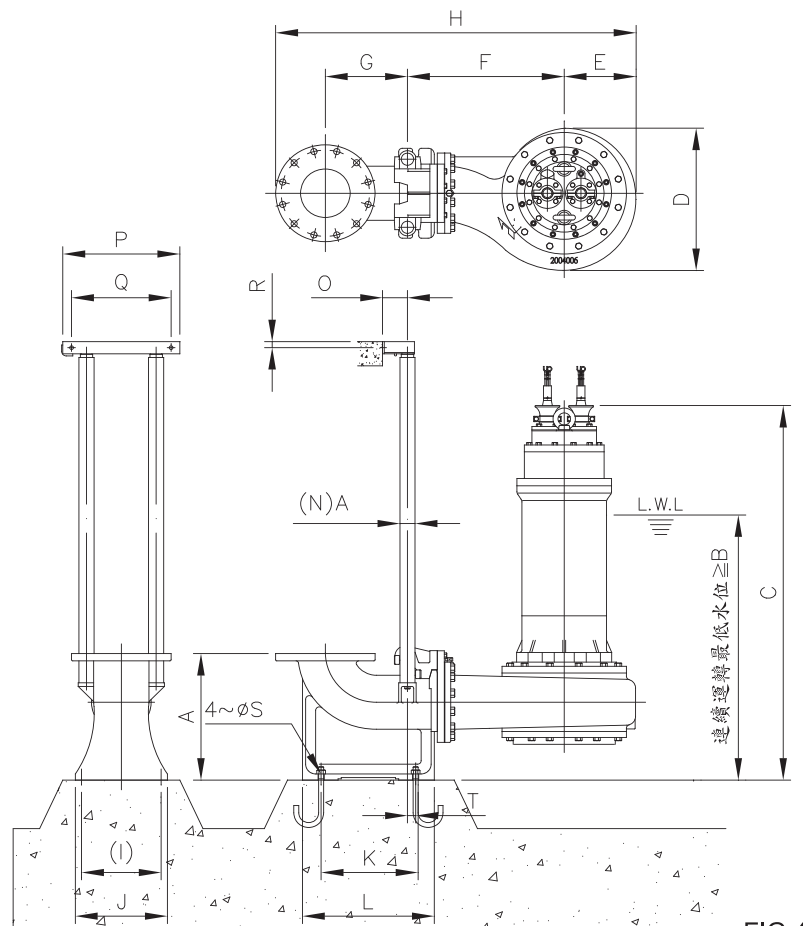


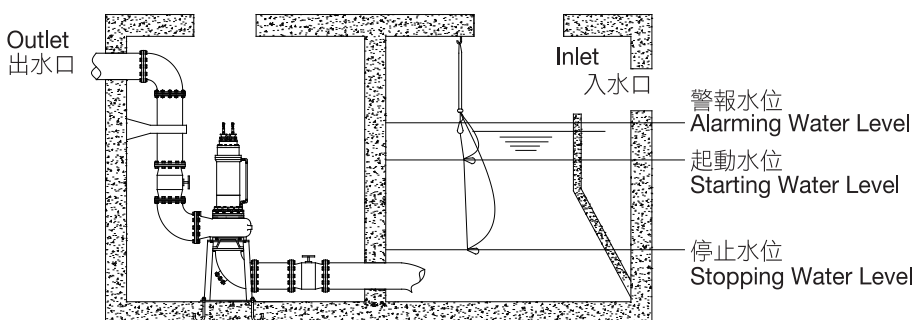
FIG.4

註: "L.M.L." 為最低使用水位  
 "L.M.L." the lowest operation water level

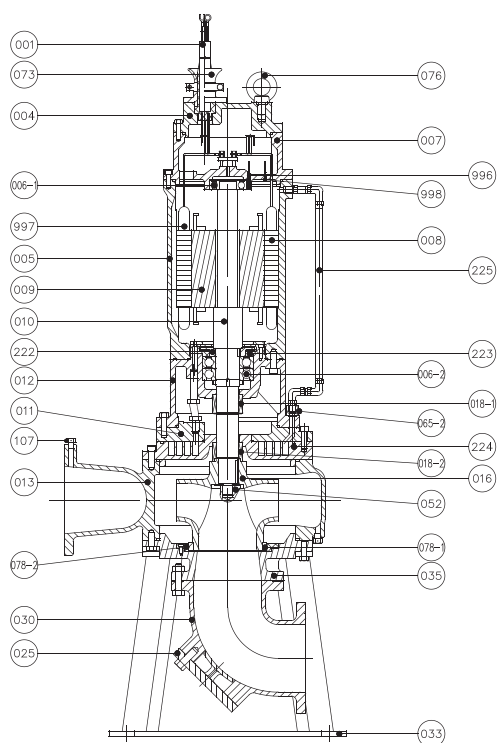


## ◀ 衍生機型介紹

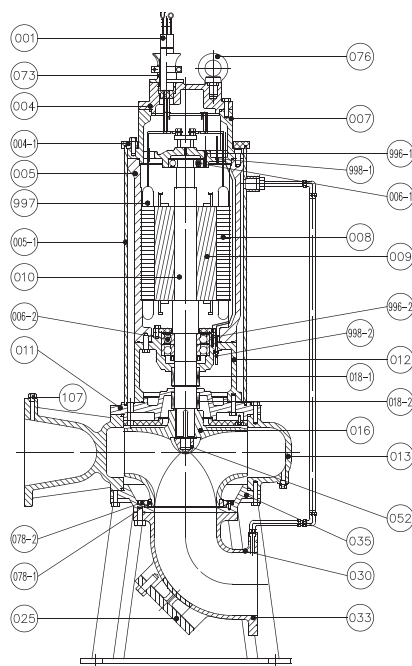
CP(T)部份規格可因應客戶特殊乾井式安裝需求，製作「油循環自冷式CV-O機型」或「水循環自冷式CV-W機型」等二種系列產品，此屬訂製產品，請另外索取單張結構圖、外型尺寸圖等技術文件。



CV-O型油循環自冷式乾井泵浦



CV-W型水循環自冷式乾井泵浦



## ◀ 乾井式沉水泵浦專屬零件表

NO	名稱	材質			NO	名稱	材質		
		A	B	C			A	B	C
025	除污蓋法蘭	FC200	SCS13	SCS14	030	彎頭	FC200	SCS13	SCS14
033	機座	SS400	SS400	SS400	078-1	磨耗環	鍍鉻	—	—
035	泵浦底蓋	FC200	SCS13	SCS14	078-2	磨耗環	鍍鉻	BC6	BC6
078-3	磨擦盤	FCD500	FCD500	FCD500	107	排氣閥	PP	PP	PP
222	油泵葉輪	FC200	FC200	FC200	223	油泵泵體	FC200	FC200	FC200
224	熱交換盤	FC200	SCS13	SCS14	225	冷卻循環管	—	—	—

綠色 · 安全 · 永續經營

# Green Safe Development



綠色 · 安全 · 永續經營

**川源股份有限公司**  
GSD INDUSTRIAL CO., LTD.

22154 新北市汐止區環河街206號  
No. 206 Huanhe St., Xizhi Dist.,  
New Taipei City 22154 Taiwan R.O.C.  
Tel:(02)2694-2732 Fax:(02)2694-2088  
<http://www.gsd-pumps.com/>  
<http://www.cmsa-pumps.com/>



CP(T)-01-201808

本型錄內容如有變更恕不另行通知 We reserve the right to contents without notice.