



CVS

豎軸式污水泵浦

VERTICAL TYPE WET PIT PUMP



泵浦 曝氣系統 廢水處理機械



綠色 · 安全 · 永續經營

川源股份有限公司
GSD INDUSTRIAL CO., LTD.

品質管理系統ISO 9001
TAF水泵實驗室認證合格廠

用途

1. 污水、清水或黏性流體之抽送。
2. 腐蝕性流體(如醋酸、酸性溶液...等)輸送。
3. 非常溫液體(如液化氣、硫磺)抽送。
4. 揮發性(或危險性)液體(如汽油...等碳水化合物)的抽送。

構造

1. 葉輪

半開放型葉輪，有副葉片，能有效降低軸向推力。

2. 泵殼

離心渦卷式設計，無填料函裝置，其與柱管之間設支撐軸承裝置。吸入蓋處設濾網，防止異物吸入。

3. 主軸

採不鏽鋼材質，經精密加工及表面硬化處理，耐磨耗及腐蝕以延長使用壽命。

4. 軸承

a. 馬達側:

使用負荷推力軸承，加大設計壽命。使用(Grease)潤滑。

b. 其他:

為特殊合金銅製品，耐用性佳。使用機油潤滑。

特點

1. 機組面積小，不占場所。
2. 出水管與軸心保護管分開，柱管內流體無法上升至基座，揚液無洩漏之虞。
3. 構造簡單，堅固耐用。
4. 泵殼及葉輪深入水中，無需呼水(priming)裝置。
5. 半開放式葉輪，可適用於輸送各種流體。

5. 軸封裝置

a. 標準型:

採用高級品之機械軸封。

b. 特殊型:

使用填料方式。(部分軸承使用不必潤滑劑之碳精製品)。

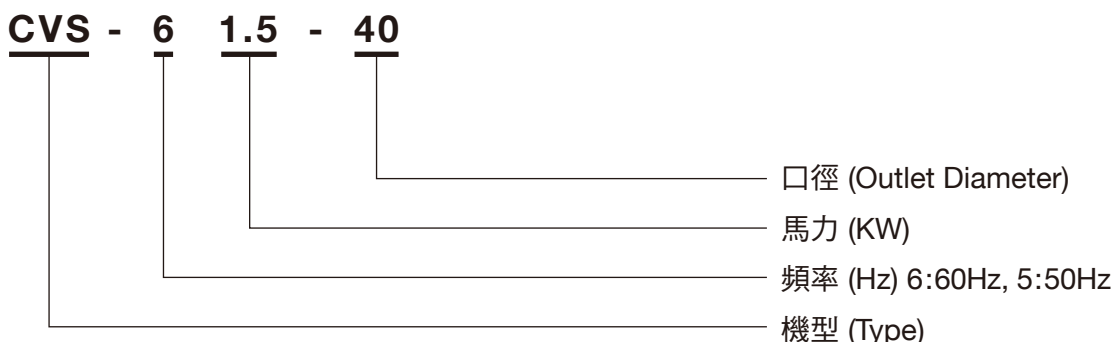
6. 柱管及送水管

可隨流體性質使用不同材質之鋼管，採焊接方式完成製品。

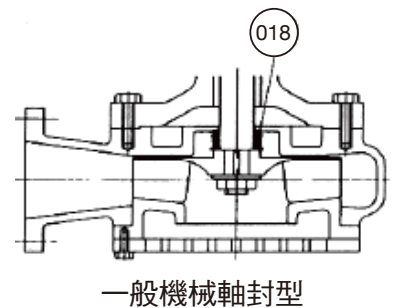
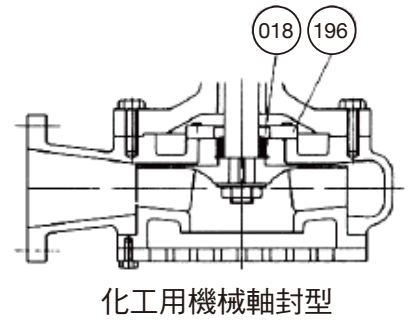
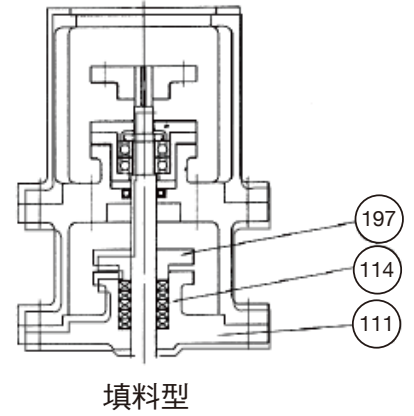
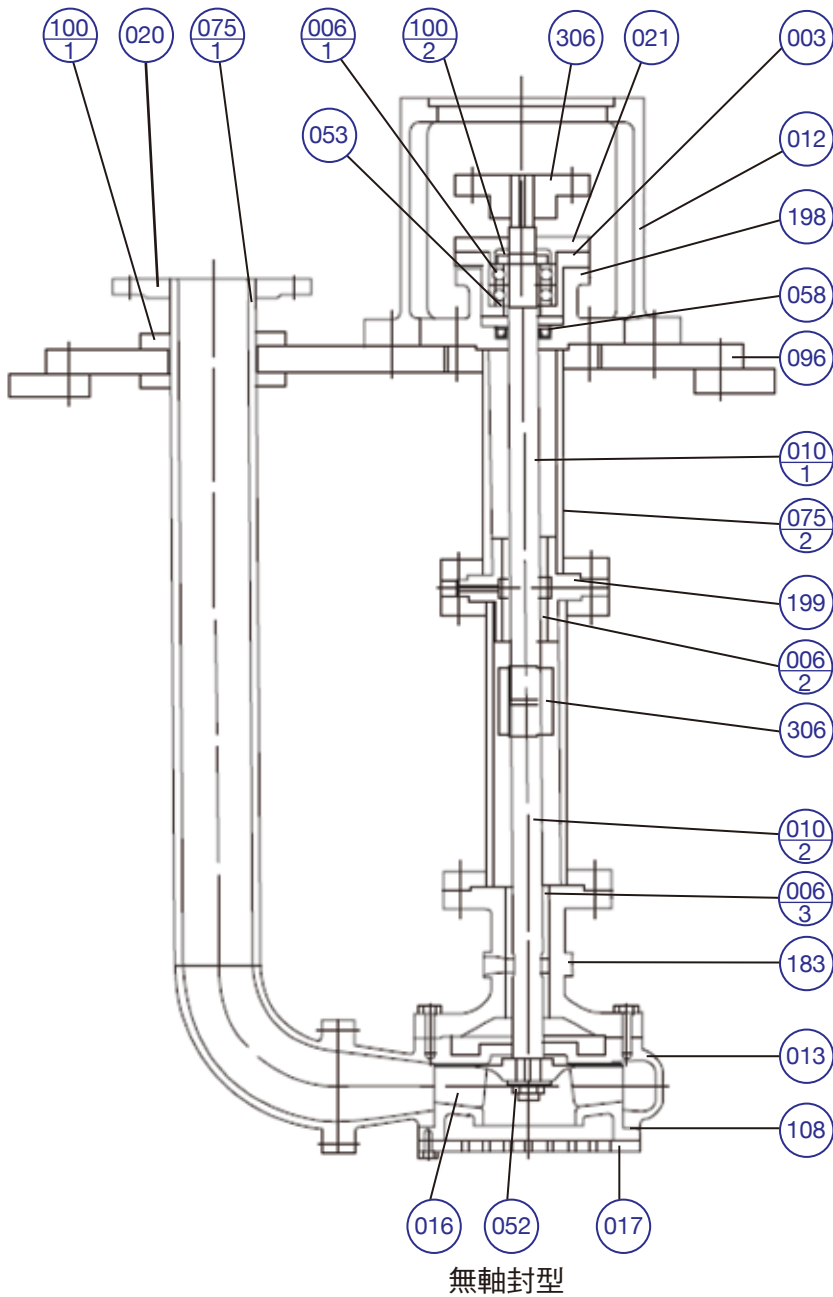
7. 基座

長方形之構造用鋼板(或鑄鐵)製品。

型號說明



← 結構圖



編號	名稱	編號	名稱	編號	名稱	編號	名稱
003	軸承座	018	機械軸封	096	固定板	197	填料壓蓋
006	軸承	020	凸緣	100	固定螺帽	198	軸承箱
010	主軸	021	軸承蓋	108	入口本體	199	中間托架
012	中承座	052	螺帽	111	軸承座	306	軸聯結器
013	泵浦本體	053	墊圈				
016	葉輪	053	油封	183	管接頭		
017	濾底座	075	管系	196	油封壓蓋		

此機型為訂製品，請索取單張結構圖、尺寸圖及性能曲線表。

綠色 · 安全 · 永續經營

Green Safe Development



綠色 · 安全 · 永續經營

川源股份有限公司
GSD INDUSTRIAL CO., LTD.

22154 新北市汐止區環河街206號
No. 206 Huanhe St., Xizhi Dist.,
New Taipei City 22154 Taiwan R.O.C.
Tel:(02)2694-2732 Fax:(02)2694-2088
<http://www.gsd-pumps.com/>
<http://www.cmsa-pumps.com/>



CVS-01-201511

本型錄內容如有變更恕不另行通知 We reserve the right to contents without notice.