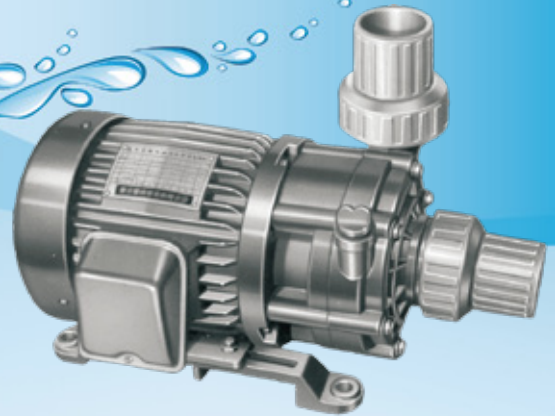




GPP

直接式泵浦

COAXIAL CENTRIFUGAL PUMP



泵浦 曝氣系統 廢水處理機械



綠色 · 安全 · 永續經營

川源股份有限公司
GSD INDUSTRIAL CO., LTD.

品質管理系統ISO 9001
TAF水泵實驗室認證合格廠

特點 FEATURES

1. 效率高，節省能源
2. 耐酸鹼，永不生銹
3. 一體成型，互換性高
4. 葉輪最佳平衡及水力平衡
 - ※ 運轉平穩，聲音小
 - ※ 軸承、馬達壽命高

1. High efficiency, Low-energy
2. Acid-proof and Alkaline-proof, Antritrust
3. Compact design
4. Dyamically and Hydraulically balanced
 - ※ Operated low-noise and low-vibration
 - ※ Extended Bearing and Motor life

用途 APPLICATIONS

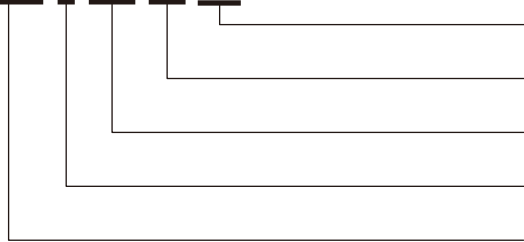
1. 冷氣循環水
2. 水處理設備
3. 一般工業用水
4. 土木施工用水
5. 農業灌溉用水

The pumps are suitable for liquid transfer in :

1. Cooling and air-conditioning systems
2. Water treatment
3. Industrial applications
4. Agricultural irrigation

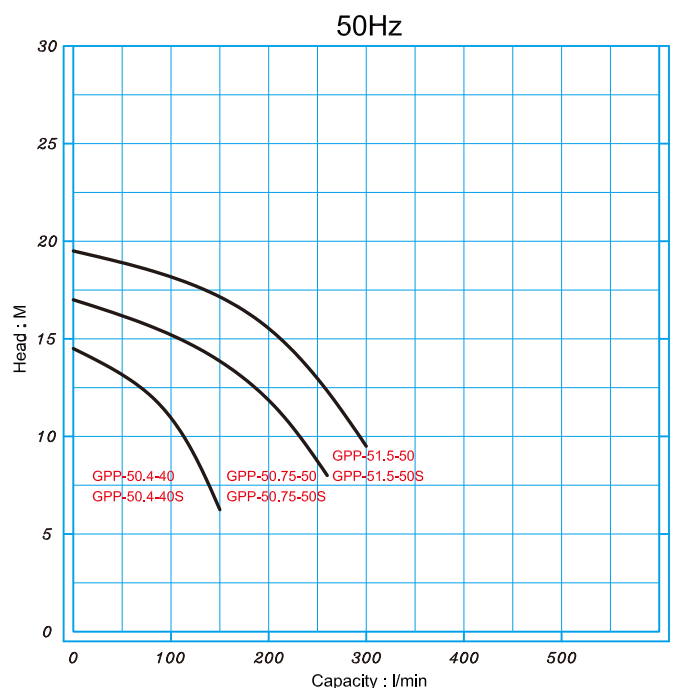
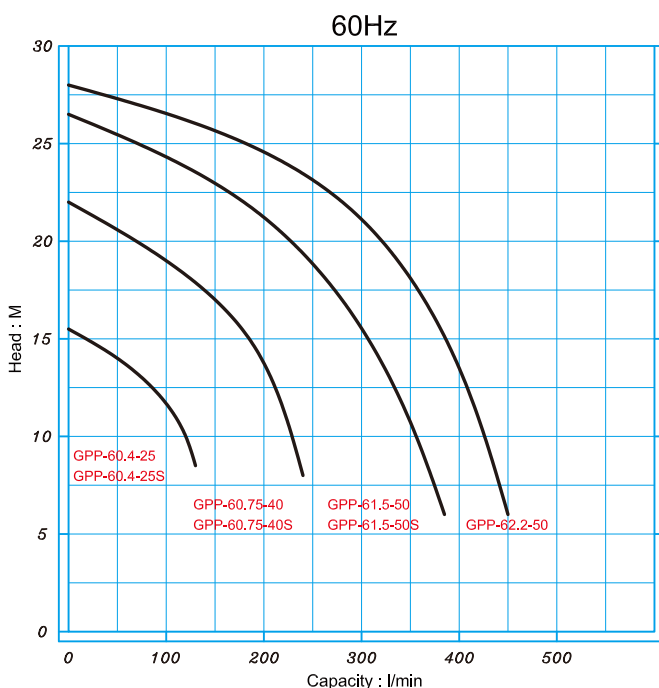
型號說明 TYPE DESCRIPTION

GPP-6-0.4-25 (S)



Phase : Sigle 單相標示
 Outlet Diameter(mm) 出口口徑
 Rated Power(KW) 額定功率
 6 : 60Hz 5 : 50Hz 頻 率
 Type 機 型

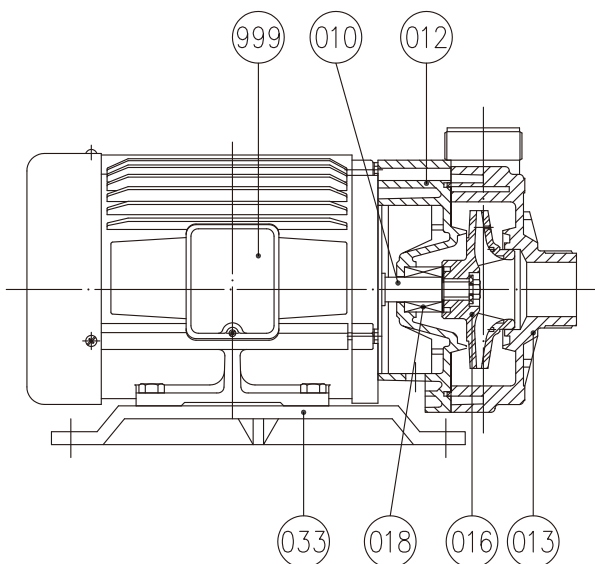
性能曲線 PERFORMANCE CURVE



標準規格表 SPECIFICATIONS

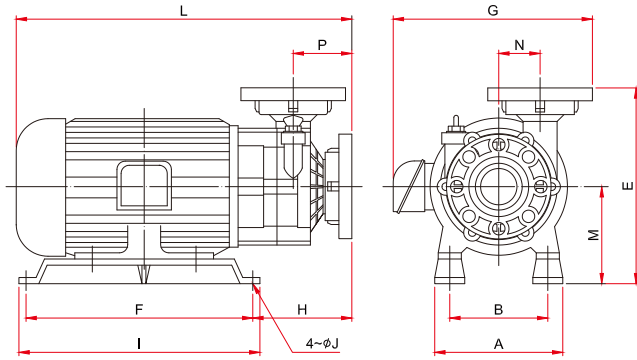
型式 TYPE	電動機 (MOTOR)		(泵浦) PUMP				重量 (kg)	備註 Remark
	出力 HP(KW)	相數 Phase	極數 Pole	口徑 mm(in)	額定揚程 m	額定流量 ℓ/min		
GPP-60.4-25	0.5 (0.4)	3	2	25(1)	12	82	13.7	由任式 Union
GPP-60.75-40	1 (0.75)	3	2	40(1.5)	15	185	17	由任式 Union
GPP-61.5-50	2 (1.5)	3	2	50(2)	17	280	28	法蘭式 Flange
GPP-62.2-50	3 (2.2)	3	2	50(2)	20	300	32	法蘭式 Flange
GPP-60.4-25S	0.5 (0.4)	1	2	25(1)	12	82	13.7	由任式 Union
GPP-60.75-40S	1 (0.75)	1	2	40(1.5)	15	185	17	由任式 Union
GPP-61.5-50S	2 (1.5)	1	2	50(2)	17	280	28	法蘭式 Flange
GPP-50.4-40	0.5 (0.4)	3	2	40(1.5)	12	81	13.7	由任式 Union
GPP-50.75-50	1 (0.75)	3	2	50(2)	13	150	17	法蘭式 Flange
GPP-51.5-50	2 (1.5)	3	2	50(2)	15	210	28	法蘭式 Flange
GPP-50.4-40S	0.5 (0.4)	1	2	40(1.5)	12	81	13.7	由任式 Union
GPP-50.75-50S	1 (0.75)	1	2	50(2)	13	150	17	法蘭式 Flange
GPP-51.5-50S	2 (1.5)	1	2	50(2)	15	210	28	法蘭式 Flange

構造斷面圖 CONSTRUCTIONS

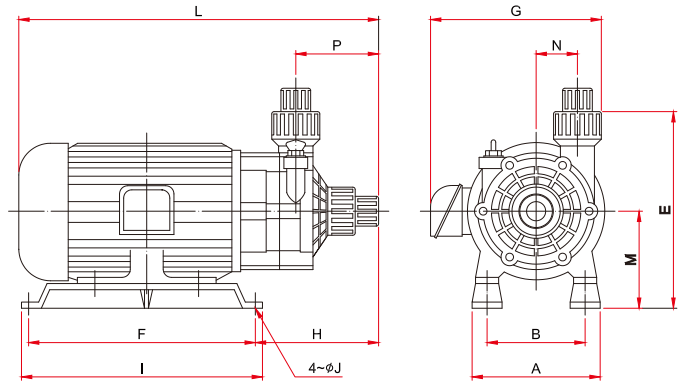


編號 NO.	名稱 NAME	材質 MATERIAL	
		A	B
010	主軸 SHAFT	SUS410	SUS316
012	中承座 BRACKET	PP	PP
013	泵浦本體 PUMP CASING	PP	PP
016	葉輪 IMPELLER	PP	PP
018	機械軸封 MECHANICAL SEAL	Carbon-NBR	Carbon-Viton
033	機座 BASEPLATE	PP	PP
999	馬達 MOTOR		

◀ (圖一) 法蘭式 (FIG-1)



◀ (圖二) 由任式 (FIG-2)



◀ 外型尺寸 DIMENSIONS

單位(mm)

型式 TYPE	HP	HZ	A	B	E	F	G	H	I	J	L	M	N	P	圖號 FIG
GPP-60.4-25	1/2	60	152	112	205	250	214	87	284	14	375	101	49	95	2
GPP-60.75-40	1	60	165	125	224	250	244	132	284	14	415	110	57	124	2
GPP-61.5-50	2	60	192	140	254	290	291	112	320	14	435	110	68	82	1
GPP-62.2-50	3	60	192	140	254	290	291	112	320	14	435	120	68	82	1
GPP-60.4-25S	1/2	60	140	100	205	250	213	87	284	14	363	101	49	95	2
GPP-60.75-40S	1	60	165	125	224	250	271	132	284	14	411	110	57	124	2
GPP-61.5-50S	2	60	192	140	254	290	291	112	320	14	435	120	68	82	1
GPP-50.4-40	1/2	50	152	112	215	250	230	122	284	14	406	101	57	124	2
GPP-50.75-50	1	50	165	125	244	250	279	105	284	14	392	110	68	82	1
GPP-51.5-50	2	50	192	140	254	290	291	112	320	14	435	120	68	82	2
GPP-50.4-40S	1/2	50	152	112	215	250	230	122	284	14	406	101	57	124	2
GPP-50.75-50S	1	50	165	125	244	250	279	105	284	14	392	110	68	82	1
GPP-51.5-50S	2	50	192	140	254	290	291	112	320	14	435	120	68	82	1

綠色 · 安全 · 永續經營

Green Safe Development



綠色 · 安全 · 永續經營

川源股份有限公司
GSD INDUSTRIAL CO., LTD.

22154 新北市汐止區環河街206號
No. 206 Huanhe St., Xizhi Dist.,
New Taipei City 22154 Taiwan R.O.C.
Tel:(02)2694-2732 Fax:(02)2694-2088
<http://www.gsd-pumps.com/>
<http://www.cmsa-pumps.com/>



GPP-01-201511

本型錄內容如有變更恕不另行通知 We reserve the right to contents without notice.