



LM.LMI.LMN

立式多段不銹鋼管道泵浦

VERTICAL MULTISTAGE

CENTRIFUGAL IN-LINE PUMPS



泵浦 曝氣系統 廢水處理機械



綠色·安全·永續經營

川源股份有限公司
GSD INDUSTRIAL CO., LTD.

品質管理系統ISO 9001
TAF水泵實驗室認證合格廠

簡介

LM系列為直立式多段泵浦採用IN-LINE(出入口位於同一水平線上)設計，標準配置為法蘭式，便於管路中安裝使用。

葉輪、外桶及壓力室使用不銹鋼材質，泵軸與電機軸採鋼性直接聯結，並配置匣式機械軸封，機種齊全，可依不同使用場所選用、配置。

LM LMI LMN三種系列可分別適用於輸送不同場合或特性的液體，適用範圍廣，分別說明如下：

LM LMI

1. 適用無腐蝕性的液體。
2. 適用於冷水或熱水輸送、循環用水、加壓給水等場合。

LMN

1. 適用弱酸性的液體。
2. 適用工業製程液體。
3. 選用前請先告知本公司擬使用的液體條件，如密度、凝固點、黏性、壓力、溫度及是否有防爆需求等，以利作為評估泵浦適用性之重要參考因素。

用途

1. 加壓供水

大樓，旅館，綜合住宅區的加壓供水
加壓供水站與供水點的供水
工業用水的加壓給水

2. 輕工業

清洗系統用水
洗車設備
消防系統
加工用水系統
機械工裝(冷卻系統)

3. 加熱，流通系統與空調系統

鍋爐用水
加熱
熱交換
冷凍系統
空調冷卻水系統
溫度控制系統

4. 農田水利灌溉

溫室
自動加壓灌溉系統
區域灌溉

5. 水處理

軟水處理與去礦化處理
逆滲透系統
蒸餾系統
過濾系統
超過濾系統

最大操作與進口壓力

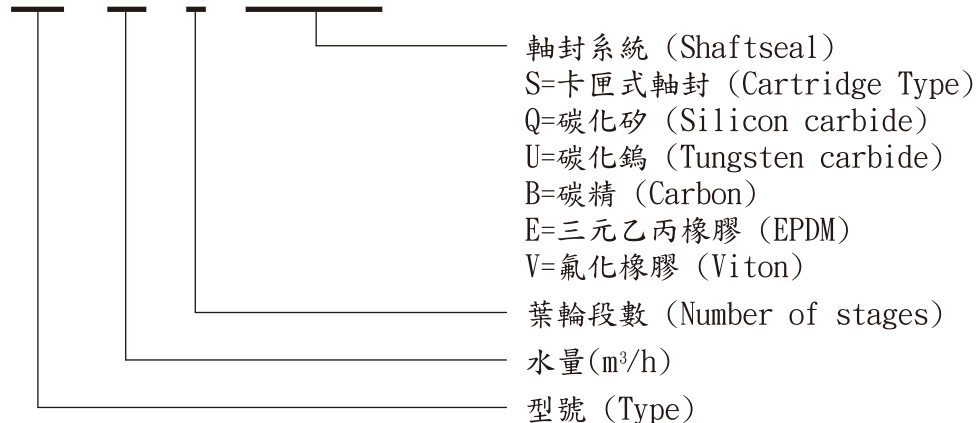
60Hz

型號	段數	最大操作壓力	段數	最大進口壓力	型號	段數	最大操作壓力	段數	最大進口壓力
1	2~27	25bar	2~25	10bar	3	2~25	25bar	2~15	10bar
			27	15bar				17~25	15bar
5	2~24	25bar	2~9	10bar	10	1~10	16bar	1~5	8bar
			10~24	15bar		12~17	25bar	6~18	10bar
15	1~8	16bar	1~2	8bar	20	1~7	16bar	1	8bar
	9~12	25bar	3~12	10bar		8~10	25bar	2~10	10bar
32	(1-1)~5	16bar	(1-1)~2	4bar	45	(1-1)~4	16bar	(1-1)~1	4bar
	(6-2)~(10-2)	30bar	(3-2)~6	10bar		(5-2)~7	30bar	(2-2)~3	10bar
			(7-2)~(10-2)	15bar				(4-2)~7	15bar
64	(1-1)~3	16bar	(1-1)	4bar	90	(1-1)~3	16bar	(1-1)~(2-2)	10bar
	(4-2)~(5-2)	30bar	1~(2-1)	10bar		(4-2)	30bar	(2-1)~(4-2)	15bar
120	1-(5-2)	30bar	1	10bar	150			(1-1)-(4-2)	30bar
			(2-2)-(3-1)	15bar		1-2	15bar		
			3-(5-2)	20bar		(3-2)-(4-2)	20bar		

進口壓力+關閉阻抗壓力要小於最大操作壓力

型號說明

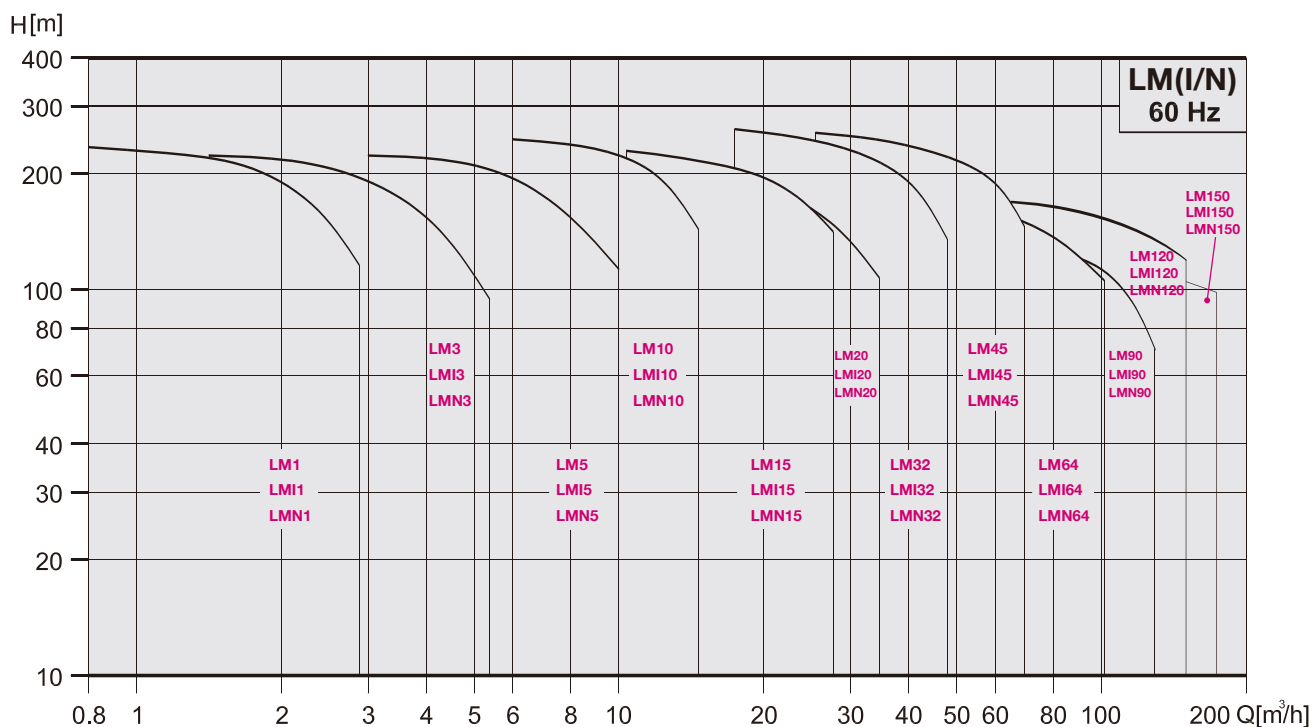
LM - 10 - 5 - S Q Q E



電機

- 鼠籠式設計，22kw以下採鋁製外殼，全封閉風扇冷卻(TEFC)，2極標準電機
- 電氣資訊
- 防護等級：IP55
- 絕緣等級：F級
- 標準電壓：P2:0.37~1.1kw 三相 220-255/ 380-440V
 P2:1.5~7.5kw 三相 220-277/480-480V
 P2:11kw 以上 三相 220/380/440V
- 電機效率值參考正常高效電機
- 環境溫度最高不高於+50℃

性能曲線圖



產品資料

範圍	1	3	5	10	15	20	32	45	64	90	120	150
60Hz												
額定流量(m³/h)	1.2	3.6	6	12	18	24	38	54	77	108	140	180
流量範圍(m³/h)	0.8-2.9	1.5-5.4	3-10	6-15.5	10.5-28	12.5-35	18-48	26-70	36-102	54-146	60-160	75-180
最大壓力(bar)	23.5	23.3	23	24.5	23.5	20.5	27	26	17.8	15.9	18.5	15.3
液體溫度(°C)	-15 to +120											
電機功率(Kw)	0.37-3.0	0.37-4.0	0.55-7.5	0.75-11	1.5-18.5	2.2-18.5	2.2-30	5.5-45	7.5-45	11-45	18.5-75	18.5-75
外觀												
LM:鑄鐵與不銹鋼EN1.4301/AISI304	●	●	●	●	●	●	●	●	●	●	●	●
LMI:不銹鋼EN1.4301/AISI304	●	●	●	●	●	●	●	●	●	●	●	●
LMN:不銹鋼EN1.4401/AISI316	●	●	●	●	●	●	●	●	●	●	●	●
電機												
主要連接方式3(V/Hz) (可允許的電壓範圍±10%)	0.37-1.1 kW 220-255/380-440 V 60 Hz 1.5-7.5 kW 220-277/380-480 V 60 Hz From 11 kW 220/380/440 V 60 Hz											
絕緣等級	F											
防護等級	IP 55											
環境溫度	50°C											
LM管連接方式												
法蘭式	DN 25/ DN 32	DN 25/ DN 32	DN 25/ DN 32	DN 40	DN 50	DN 50	DN 65	DN80	DN100	DN100	DN125	DN125
LMI、LMN管連接方式												
法蘭式	DN 25/ DN 32	DN 25/ DN 32	DN 25/ DN 32	DN 40	DN 50	DN 50	DN 65	DN80	DN100	DN100	DN125	DN125
溝槽式-連接	R 1 1/4 DN 32	R 1 1/4 DN 32	R 1 1/4 DN 32	R 2 DN50	R 2 DN50	R 2 DN50	N/A	N/A	N/A	N/A	N/A	N/A
機械軸封												
SiC/SiC	Standard											
密封												
EPDM	Standard											
Viton	Standard											

*法蘭標準-參考尺寸圖

機械軸封

標準卡匣式機封使用碳化矽/碳化矽/三元乙丙橡膠或氟橡膠 (Carbide/ Silicon Carbide/ EPDM or Viton)。根據應用種類不同，兩種材質適合用於密封端與彈性端。卡匣式機封可以在數分鐘內不依靠特殊工具從泵浦中取出。



軸封材質說明

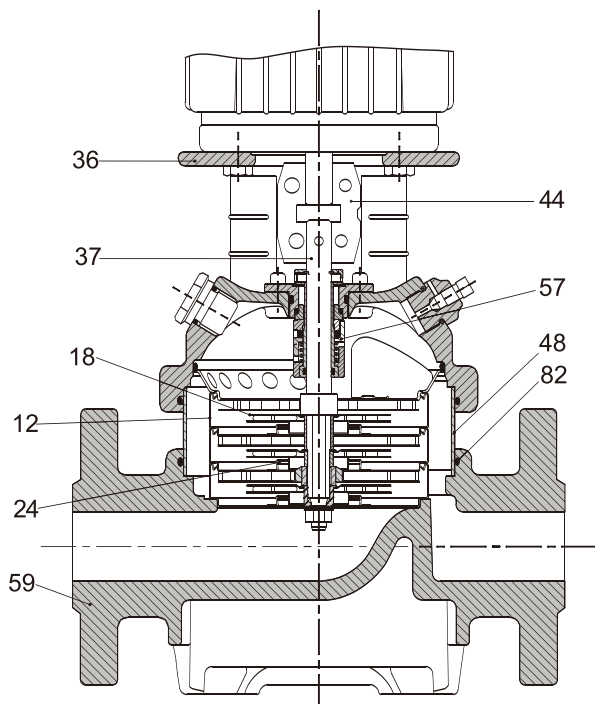
Q : Silicon carbide	E : EPDM
U : Tungsten carbide	V : Viton
B : Carbon	

密封類型

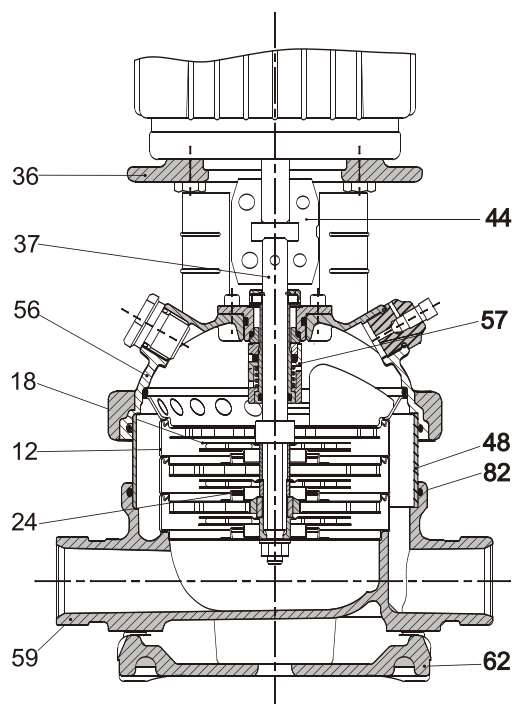
Seal Type	1/3/5/10/15/20 32/45/64/90	120/150	
		0.5-60HP	75-100HP
Mechanical Seals			
S: O-ring seal Cartridge type	●	●	
B: Rubber bellows seal Cartridge type			●
QQ	●	●	●
UU	Optional	Optional	
QB	Optional	Optional	
UB	Optional	Optional	
Seals			
E	●	●	
V	●	●	●

結構圖

LM 1,3,5,10,15,20



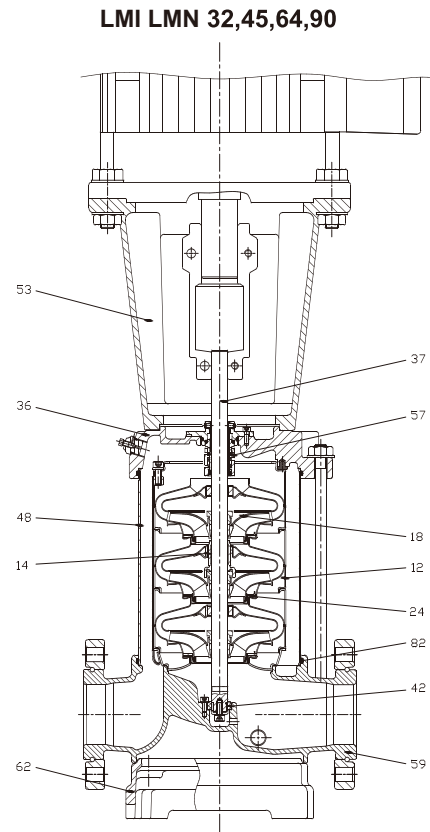
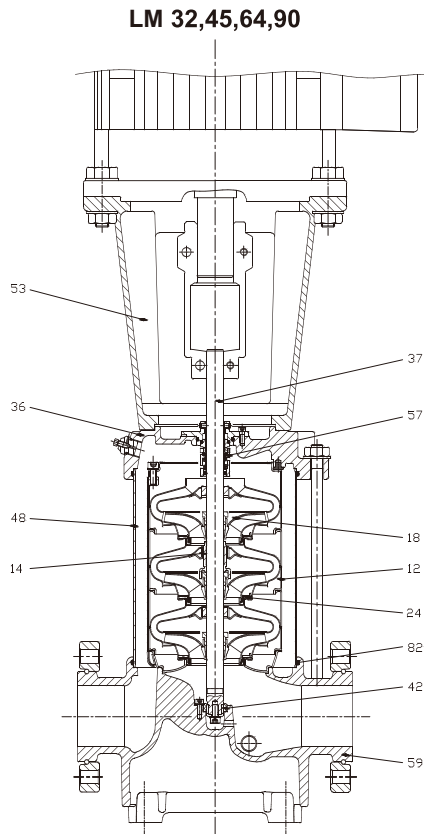
LMI LMN 1,3,5,10,15,20



材質表

No.	名稱		材質	LM 1/3/5/10/15/20		LMI 1/3/5/10/15/20		LMN 1/3/5/10/15/20	
				Standard		Standard		Standard	
				CNS	USA	CNS	USA	CNS	USA
12	內腔室	Chamber	Stainless steel	SUS 304	AISI 304	SUS 304	AISI 304	SUS 316	AISI 316
18	葉輪	Impeller	Stainless steel	SUS 304	AISI 304	SUS 304	AISI 304	SUS 316	AISI 316
24	導水環	Neck ring	PTFE						
36	泵浦架	Pump head	Cast Iron	FC 150	ASTM 25B	FCD 500	ASTM 65-45-12	FCD 500	ASTM 65-45-12
37	主軸	Shaft	Stainless steel	SUS 431	AISI 431	SUS 431	AISI 431	SUS 316	AISI 316
44	聯軸器	Coupling	Fe-Cu-C	SMF 4040	MPIF FC0525	SMF 4040	MPIF FC0525	SMF 4040	MPIF FC0525
48	外桶	Outer Sleeve	Stainless steel	SUS 304	AISI 304	SUS 304	AISI 304	SUS 316	AISI 316
56	泵浦上蓋	Pump head cover	Stainless steel	N/A		SUS 304	AISI 304	SUS 316	AISI 316
57	機械軸封	Mechanical seal	Cartridge type						
59	泵浦本體	Base	Cast Iron	FC 150	ASTM 25B	N/A			
			Stainless steel	N/A		SUS 304	AISI 304	SUS 316	AISI 316
62	基礎座	Base plate	Cast Iron	N/A		FC 150	ASTM 25B	FC 150	ASTM 25B
82	O型環	O-ring for outer sleeve	EPDM						

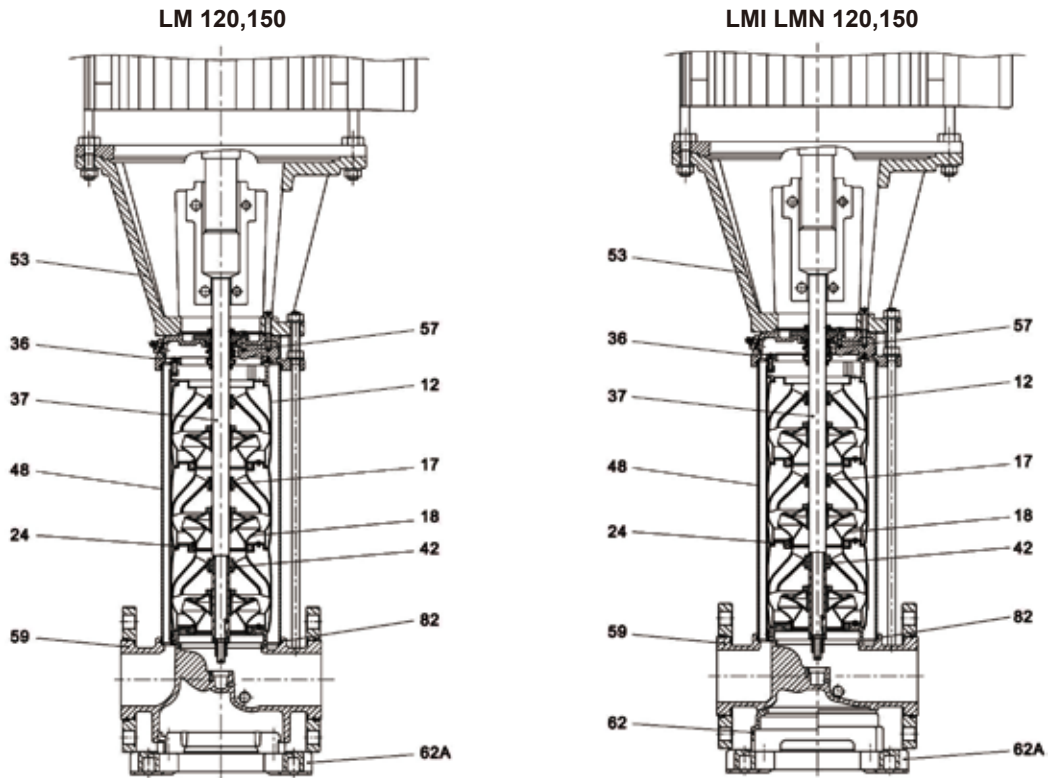
結構圖



材質表

No.	名稱		材質	LM 32/45/64/90		LMI 32/45/64/90		LMN 32/45/64/90	
				Standard		Standard		Standard	
				CNS	USA	CNS	USA	CNS	USA
12	內腔室	Chamber	Stainless steel	SUS 304	AISI 304	SUS 304	AISI 304	SUS 316	AISI 316
14	軸襯	Bearing ring		Bronze				POB+Graphite+PTFE	
18	葉輪	Impeller	Stainless steel	SUS 304	AISI 304	SUS 304	AISI 304	SUS 316	AISI 316
24	導水環	Neck ring	Carbon Fiber+ POB+PTFE						
36	泵浦架	Pump head	Cast Iron	FC 200	ASTM 35B	N/A			
			Stainless steel	N/A		SUS 304	AISI 304	SUS 316	AISI 316
37	主軸	Shaft	Stainless steel	SUS 431	AISI 431	SUS 431	AISI 431	SUS 316	AISI 316
42	下軸承組	Bottom Bearing ring	Tungsten carbide/ Tungsten carbide						
48	外桶	Outer Sleeve	Stainless steel	SUS 304	AISI 304	SUS 304	AISI 304	SUS 316	AISI 316
53	電機架	Motor Bracket	Cast Iron	FC 200	ASTM 35B	FC 200	ASTM 35B	FC 200	ASTM 35B
57	機械軸封	Mechanical seal	Cartridge type						
59	泵浦本體	Base	Cast Iron	FC 200	ASTM 35B	N/A			
			Stainless steel	N/A		SUS 304	AISI 304	SUS 316	AISI 316
62	基礎座	Base plate	Cast Iron	N/A		FC 200	ASTM 35B	FC 200	ASTM 35B
82	O型環	O-ring for outer sleeve	EPDM						

結構圖



材質表

NO.	名稱		材質	LM 120/150		LMI 120/150		LMN 120/150	
				Standard		Standard		Standard	
				CNS	USA	CNS	USA	CNS	USA
36	泵浦架	Pump head	Cast Iron	FC200	ASTM 25B	N/A			
			Stainless steel	N/A		SUS304	AISI304	SUS316	AISI316
53	馬達托架 15HP~60HP	Motor bracket 15HP~60HP	Cast Iron	FC200	ASTM 35B	FC200	ASTM 35B	FC200	ASTM 35B
	馬達托架 75HP~100HP	Motor bracket 75HP~100HP	Cast Iron	FCD500	ASTM 65-45-12	FCD500	ASTM 65-45-12	FCD500	ASTM 65-45-12
17	軸承環	Bearing ring	PTFE						
18	葉輪	Impeller	Stainless steel	SUS 304	AISI 304	SUS 304	AISI 304	SUS 316	AISI 316
37	主軸	Shaft	Stainless steel	SUS 431	AISI 431	SUS 431	AISI 431	SUS 316	AISI 316
48	外桶	Outer Sleeve	Stainless steel	SUS 304	AISI 304	SUS 304	AISI 304	SUS 316	AISI 316
82	O型環	O-ring for outer sleeve	EPDM						
12	內腔室	Chamber	Stainless steel	SUS 304	AISI 304	SUS 304	AISI 304	SUS 316	AISI 316
24	導水環	Neck ring	PTFE						
59	泵浦本體	Base	Cast Iron	FC200	ASTM35B	N/A			
			Stainless steel	N/A		SUS 304	AISI 304	SUS 316	AISI 316
62	基礎座	Base plate	Cast Iron	N/A		FC500	ASTM 65-45-12	FCD500	ASTM 65-45-12
62A	基礎座	Base plate	Cast Iron	FCD500	ASTM 65-45-12	FCD500	ASTM 65-45-12	FCD500	ASTM 65-45-12
57	機械軸封	Mechanical seal	Cartridge type						
42	底部軸承環	Bottom bearing ring	SiC/SiC						

綠色 · 安全 · 永續經營

Green Safe Development



綠色 · 安全 · 永續經營

川源股份有限公司
GSD INDUSTRIAL CO., LTD.

22154 新北市汐止區環河街206號
No. 206 Huanhe St., Xizhi Dist.,
New Taipei City 22154 Taiwan R.O.C.
Tel:(02)2694-2732 Fax:(02)2694-2088
<http://www.gsd-pumps.com/>
<http://www.cmsa-pumps.com/>



LM.LMI.LMN-01-201511

本型錄內容如有變更恕不另行通知 We reserve the right to contents without notice.