



SPS

沉水式污水泵

SUBMERSIBLE SEWAGE PUMP



泵浦 曝氣系統 廢水處理機械



綠色 · 安全 · 永續經營

川源股份有限公司
GSD INDUSTRIAL CO., LTD.

品質管理系統ISO 9001
TAF水泵實驗室認證合格廠

特點 FEATURES

- 1.構造：**
SPS專為污水排送而設計的沉水泵
- 2.馬達保護裝置：**
可依需要加裝溫度控制開
- 3.完全防水：**
採用優良廠牌機械軸封，並配合高級潤滑，保證不漏水，不損軸心，可免除故障之虞。
- 4.馬達等級：**鼠籠式感應電動機，絕緣等級均為F級並符合IP68。

1. SPECIAL DESIGN-Specially designed to work under sewage, compact dimension, lighted weight and easy operation.
2. MOTOR protection device-Mounted with thermal-switch current could be automatically be broken soon when motor under irregular operation, if needed.
3. Specially constructed mechanical seal can protect motor from being penetrated by water.
4. Motor : Squirrel Cage Installation Motor , F class insulation and in accordance with IP68.

用途 APPLICATIONS

1. 土木建築工程施工。
2. 大樓地下排污水設備。
3. 工廠廢水設備。
4. 下水道排水工程。
5. 農業灌溉及養魚、噴水專用。
6. 船舶排水及其他積水、排水專用。

1. Construction Engineering.
2. Basement Drainage.
3. Wastewater treatment.
4. Drainage system.
5. Agricultural irrigation, fishing and spraying.
6. Water discharge work for ships. any kind of accumulated water and water discharge.

型號說明 TYPE DESCRIPTION

S- 6 7.5 - 100 - S

SINGLE PHASE
DISCHARGE DIAMETER
RATED POWER
FREQUENCY 6:60Hz
S:SPS TYPE

單相
出口口徑(mm)
額定功率(KW)
頻率(Hz)
S:SPS機型

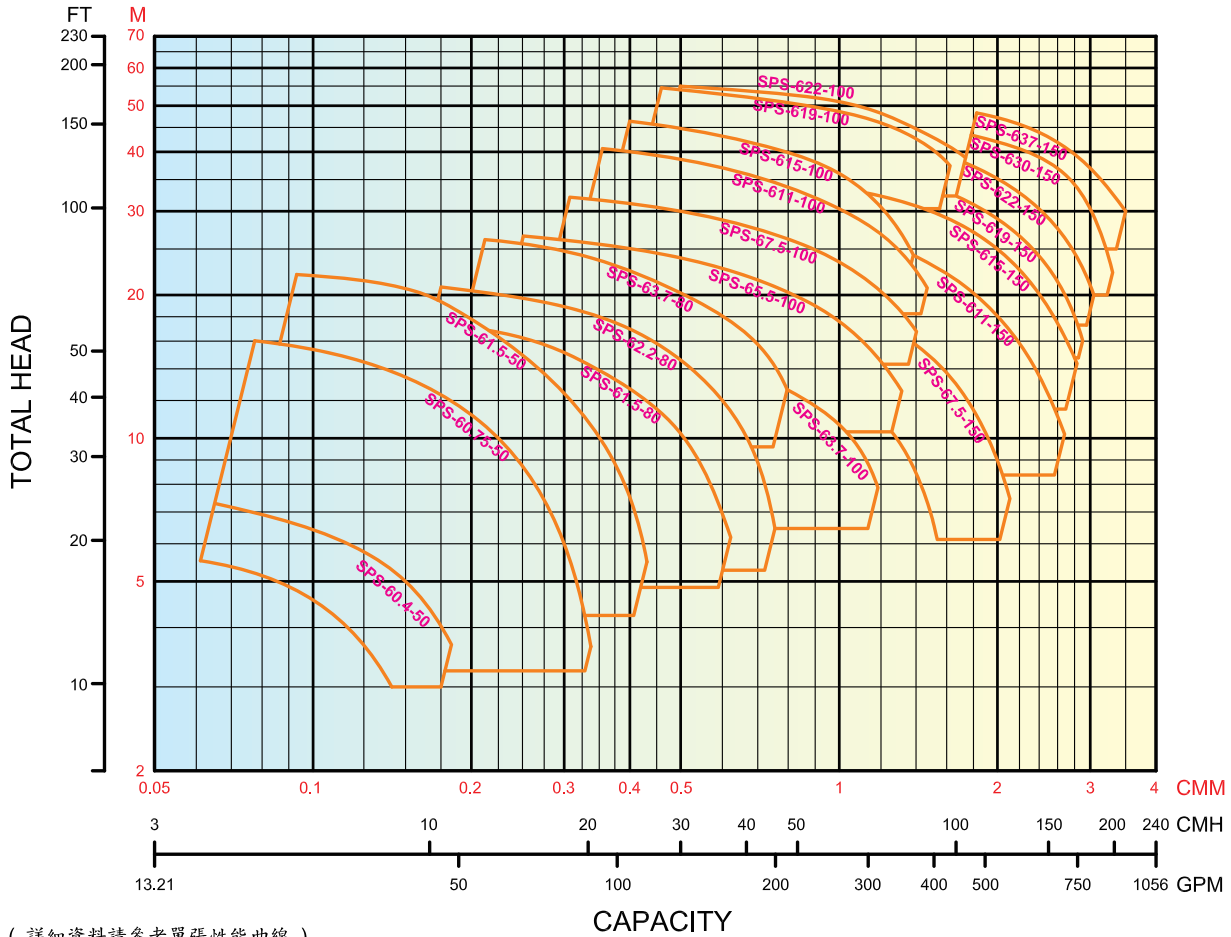
性能規格表 SPECIFICATIONS

機 型 TYPE	頻率/極數 Hz/Pole	出口口徑	出力	揚程	流量	略重	附註 PS
		Disch. Dia mm	Output HP/KW	Head M	Capacity CMM	Weight Kg	
S-60.4-50-S	60/2	50	0.5/0.4	5	0.15	17.5	
S-60.4-50	60/2	50	0.5/0.4	5	0.15	17.5	
S-60.75-50-S	60/2	50	1/0.75	10	0.2	21	
S-60.75-50	60/2	50	1/0.75	10	0.2	21	
S-61.5-50	60/2	50	2/1.5	14	0.24	23.5	
S-61.5-80	60/2	80	2/1.5	14	0.33	28.5	
S-62.2-80	60/2	80	3/2.2	15	0.41	33	
S-63.7-80	60/2	80	5/3.7	20	0.5	36	
S-63.7-100	60/2	100	5/3.7	12	0.8	70	
S-65.5-100	60/2	100	7.5/5.5	17.5	1.0	75	
S-67.5-100	60/2	100	10/7.5	23	1.0	80	
S-611-100	60/2	100	15/11	30	1.0	85	
S-615-100	60/2	100	20/15	36	1.0	90	
S-619-100	60/2	100	25/18.5	42	1.2	98	
S-622-100	60/2	100	30/22	50	1.2	112	
S-67.5-150	60/2	150	10/7.5	13	1.5	105	
S-611-150	60/2	150	15/11	22	1.5	120	
S-615-150	60/2	150	20/15	25	1.8	160	
S-619-150	60/2	150	25/18.5	31	1.8	172	
S-622-150	60/2	150	30/22	37	1.8	183	
S-630-150	60/2	150	40/30	36	2.5	194	
S-637-150	60/2	150	50/37	41	2.5	202	

附註:(1)電壓可依客戶需求製作(2)上述規格及性能以外可依客戶需求製作

PS.Different Voltages may be selected subject to costumers' needs.

性能曲線圖 PERFORMANCE CURVE

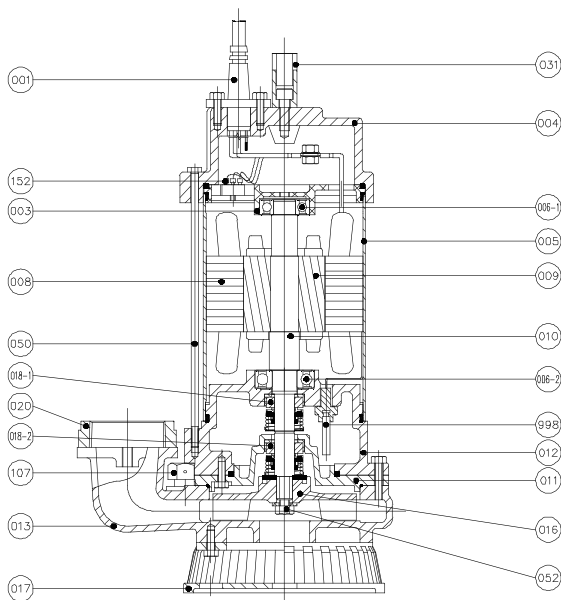


(詳細資料請參考單張性能曲線)

● Detail information, please refer to the specific performance curve sheet

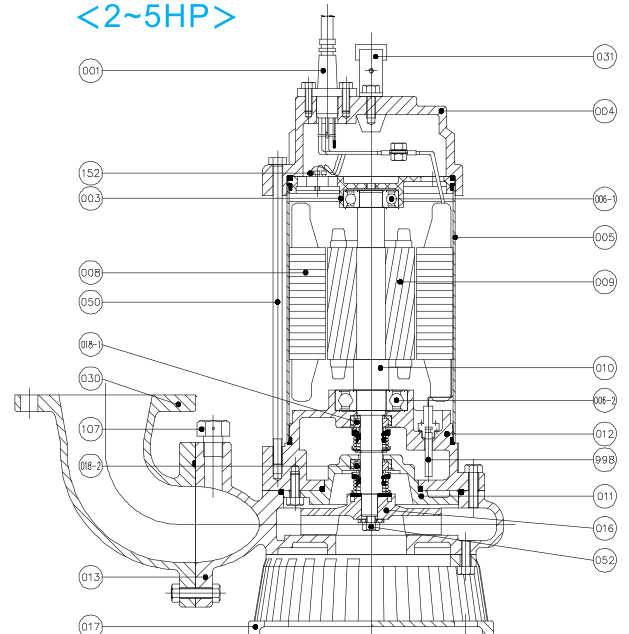
結構圖 CONSTRUCTIONS

<0.5~2HP-2" >



標準型(standard)

<2~5HP >

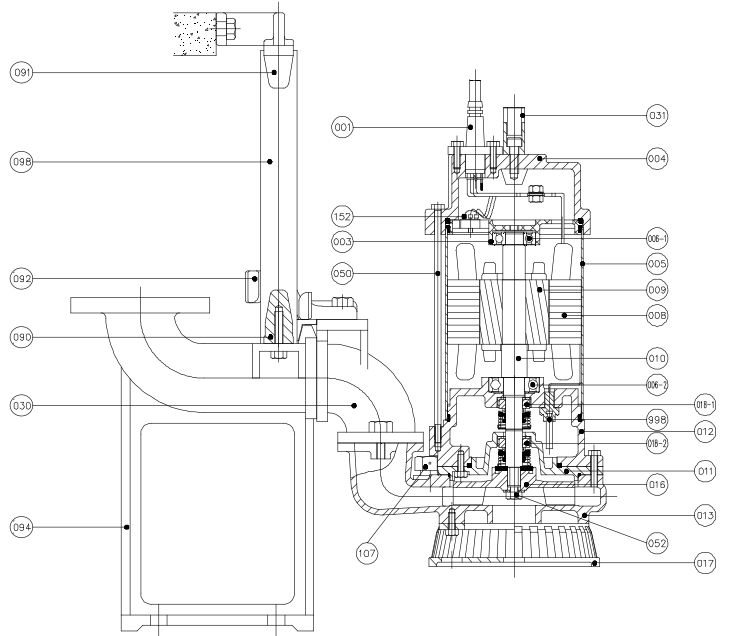
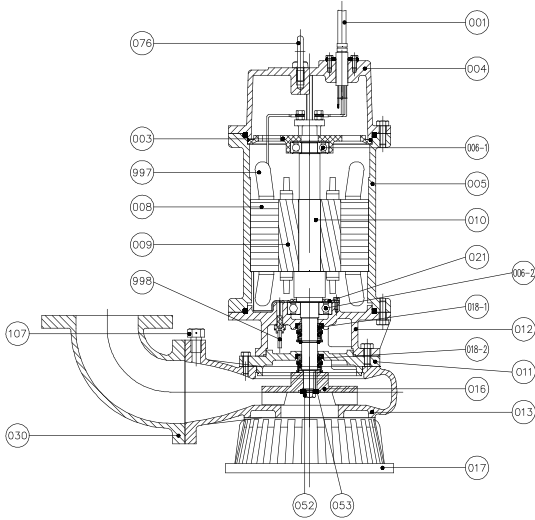


標準型(standard)

著脱型(auto-discharge connector)

<7.5HP以上>

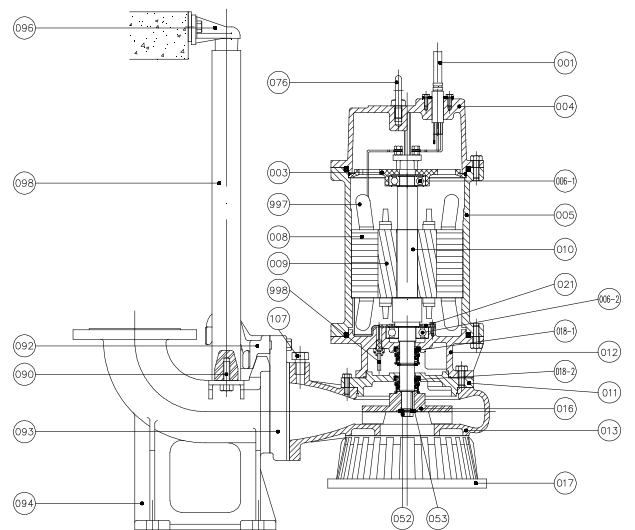
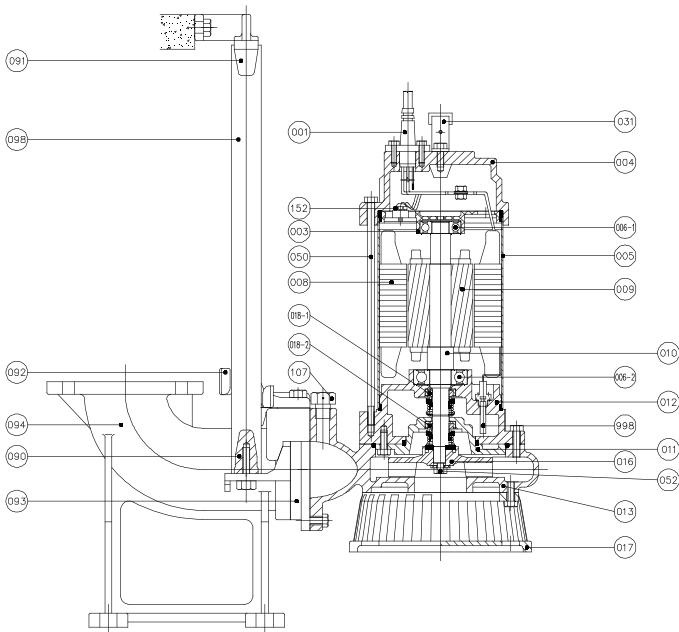
<0.5~2HP-2">



著脱型(auto-discharge connector)

<2~5HP>

<7.5HP以上>



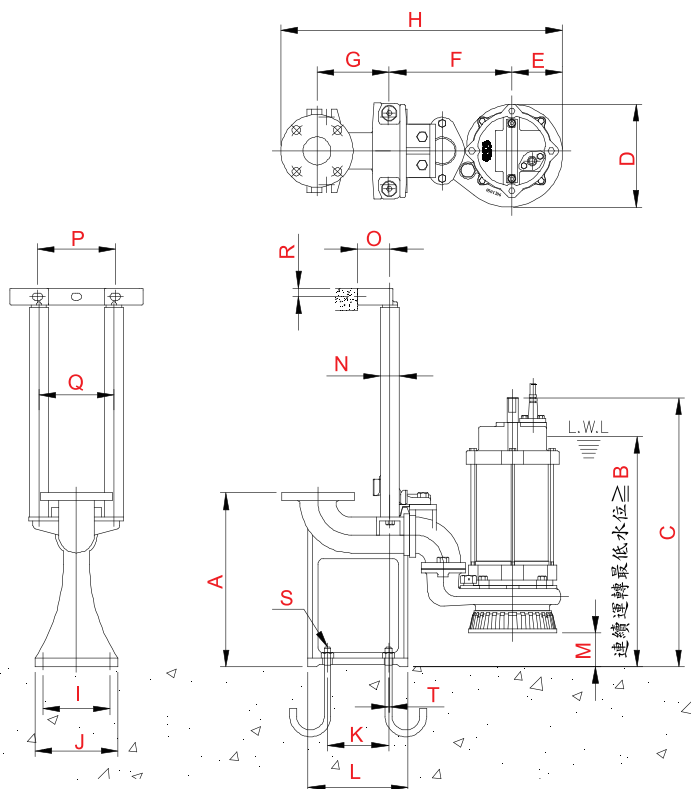
材質表 MATERIALS

No	名稱	NAME	材質(MATERIAL)			備註
			A	B	C	
001	電 纜	Cable	VCT(or 2CT)	VCT(or 2CT)	VCT(or 2CT)	
003	軸 承 座	Bearing Cover	FC200	FC200	FC200	
004	馬 達 蓋	Motor Cover	FC200	SCS13	SCS14	
005	馬 達 本 體	Motor Casing	SUS304	SUS304	SUS316	15HP(含)以下 20HP(含)以上
			FC200	SCS13	SCS14	
006a	軸 承	Bearing	-----	-----	-----	
006b	軸 承	Bearing	-----	-----	-----	
008	定 子	Stator	F CLASS	F CLASS	F CLASS	
009	轉 子	Rotor	-----	-----	-----	
010	主 軸	Shaft	SUS410	SUS304	SUS316	
011	油 箱 蓋	Oil Cover	FRPP	FRPP	FRPP	2HP(含)-50mm口徑以下
			FC200	SCS13	SCS14	
012	中 承 座	Bracket	FC200	SCS13	SCS14	
013	泵 浦 本 體	Pump Casing	FC200	SCS13	SCS14	
			FRPP	SCS13	SCS14	
016	葉 輪	Impeller	FRPP	SCS13	SCS14	5HP(含)-80mm口徑以下
			FC200	SCS13	SCS14	
017	濾 底 座	Strainer Stand	FC200	SCS13	SCS14	
018a	機 械 軸 封	Mechanical Seal	CARBON-NBR	CARBON-NBR	CARBON-NBR	
018b	機 械 軸 封	Mechanical Seal	Silicon-NBR	Silicon-NBR	Silicon-Viton	
030	彎 頭	discharge Band	FC200	SCS13	SCS14	
031	把 手	Handie	工程塑膠	工程塑膠	工程塑膠	50mm(含)口徑以下
			SUS304	SUS304	SUS316	
032	防 潮 裝 置	Space Heater	-----	-----	-----	選擇配備
050	螺 桿	Bolt	SUS304	SUS304	SUS316	
052	葉 輪 螺 絲	Impeller Nut	SUS304	SUS304	SUS316	
076	環 首 螺 絲	Eye Bolt	SS400 ; SUS304			
090	固 定 栓	Bolt	FC200	FC200	FC200	
091	固 定 架	Guide Holder	FC200	FC200	FC200	
092	引 導 板	Slide	FC200	SCS13	SCS14	
093	配 合 凸 緣	Flange Setter	FC200	SCS13	SCS14	
094	著 脫 本 體	Discharge Connection	FC200	SCS13	SCS14	
107	排 氣 閥	Vent Valve	FRPP	FRPP	FRPP	
152	過 熱 保 護 器	Thermal Protector	-----	-----	-----	5HP(含)以下，為標準配備
997	溫 度 保 護 器	Thermal Protector	-----	-----	-----	選擇配備
998	測 漏 檢 知 器	Leakage Detector	-----	-----	-----	選擇配備

註：1・032、152、997、998為選擇配備。
 2・上述材質以外，可依客戶需求製作。
 3・5HP(含)以下規格不銹鋼材質，請選用本公司SSP產品。
 4・15HP(含)以下馬達本體採SUS不銹鋼沖壓外殼。

著脫型尺寸圖 DIMENSIONS WITH AUTO-DISCHARGE CONNECTOR

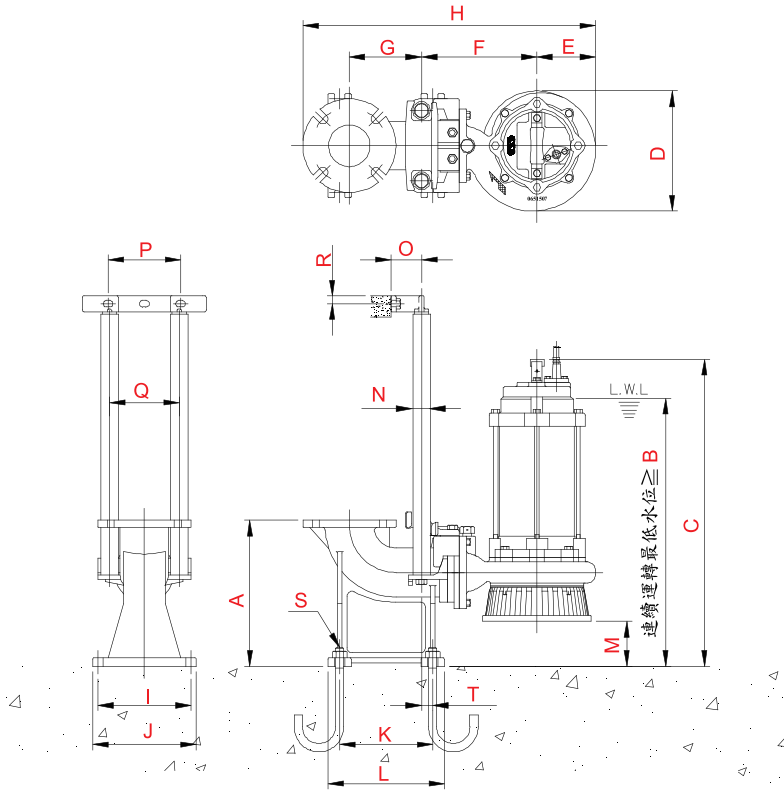
<0.5~2HP-2">



<Fig.A>

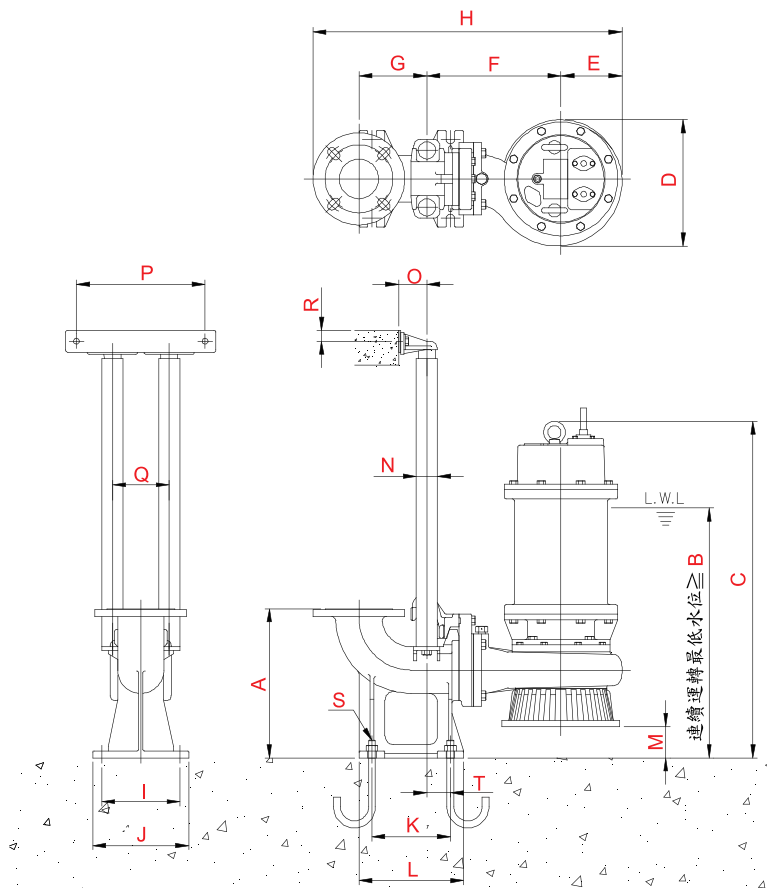
< 著脫型尺寸圖 DIMENSIONS WITH AUTO-DISCHARGE CONNECTOR

<2~5HP>



<Fig.B>

<7.5HP以上>



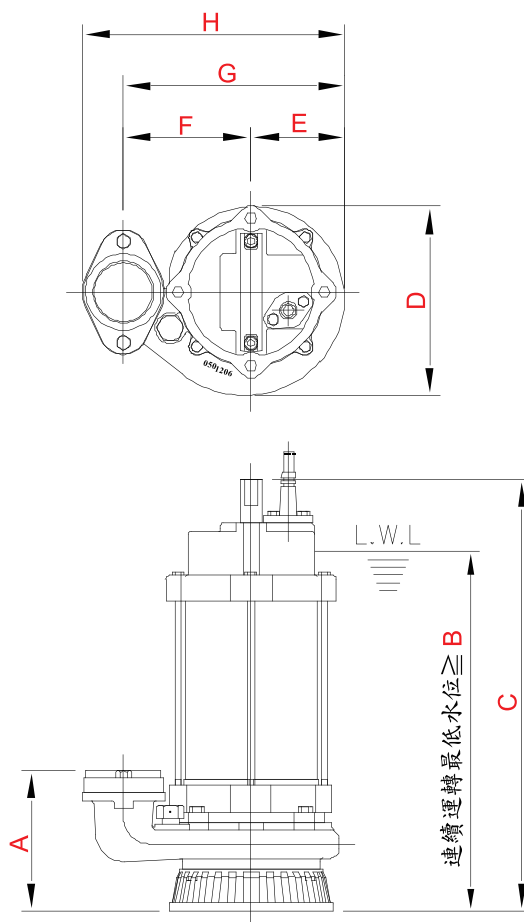
<Fig.C>

著脫型尺寸表 DIMENSIONS WITH AUTO-DISCHARGE CONNECTOR

機型(TYPE)	圖 FIG.	A	B	C	D	E	F	G	H	I	J	K	L	M	N	O	P	Q	R	S	T
S-60.4-50S	A	310	390	459	184	91.5	220.5	130	507	120	150	110	180	60	25A	59	140	135	15	4~M12*160L	2.5
S-60.4-50		310	390	459	184	91.5	220.5	130	507	120	150	110	180	60	25A	59	140	135	15	4~M12*160L	2.5
S-60.75-50S		310	450	519	184	91.5	220.5	130	507	120	150	110	180	60	25A	59	140	135	15	4~M12*160L	2.5
S-60.75-50		310	410	479	184	91.5	220.5	130	507	120	150	110	180	60	25A	59	140	135	15	4~M12*160L	2.5
S-61.5-50		310	458	479	184	91.5	220.5	130	507	120	150	110	180	60	25A	59	140	135	15	4~M12*160L	2.5
S-61.5-80	B	280	491	568	230.5	113.5	223.5	139.5	566.5	180	200	180	226	86	25A	59	140	135	15	4~M16*200L	21.5
S-62.2-80		280	511	588	230.5	113.5	223.5	139.5	566.5	180	200	180	226	86	25A	59	140	135	15	4~M16*200L	21.5
S-63.7-80		280	551	628	230.5	113.5	223.5	139.5	566.5	180	200	180	226	86	25A	59	140	135	15	4~M16*200L	21.5
S-63.7-100	C	340	525	627	289	140	307.5	156	708.5	180	220	180	240	71	40A	65	295	130	25	4~M16*200L	54
S-65.5-100		340	542	767.5	289	140	307.5	156	708.5	180	220	180	240	71	40A	65	295	130	25	4~M16*200L	54
S-67.5-100		340	542	767.5	289	140	307.5	156	708.5	180	220	180	240	71	40A	65	295	130	25	4~M16*200L	54
S-611-100		340	550	778	295	143	327.5	156	731.5	180	220	180	240	65.5	40A	65	295	130	25	4~M16*200L	54
S-615-100		340	680	928.5	310	150	327.5	156	738.5	180	220	180	240	65.5	40A	65	295	130	25	4~M16*200L	54
S-619-100		340	680	928.5	310	150	327.5	156	738.5	180	220	180	240	65.5	40A	65	295	130	25	4~M20*250L	54
S-622-100		340	680	928.5	310	150	327.5	156	738.5	180	220	180	240	65.5	40A	65	295	130	25	4~M20*250L	54
S-67.5-150		445	665	870	337	168	365	225	898	225	250	240	380	148	50A	100	400	280	25	4~M20*250L	22
S-611-150		445	665	870	337	168	365	225	898	225	250	240	380	148	50A	100	400	280	25	4~M20*250L	22
S-615-150		445	785	1021	337	168	365	225	898	225	250	240	380	148	50A	100	400	280	25	4~M20*250L	22
S-619-150		445	785	1021	337	168	365	225	898	225	250	240	380	148	50A	100	400	280	25	4~M20*250L	22
S-622-150		445	785	1021	337	168	365	225	898	225	250	240	380	148	50A	100	400	280	25	4~M20*250L	22
S-630-150		445	890	1240	370	185	385	225	935	225	250	240	380	81	50A	100	400	280	25	4~M20*250L	22
S-637-150		445	890	1240	370	185	385	225	935	225	250	240	380	81	50A	100	400	280	25	4~M20*250L	22

標準型尺寸圖 STANDARD DIMENSIONS

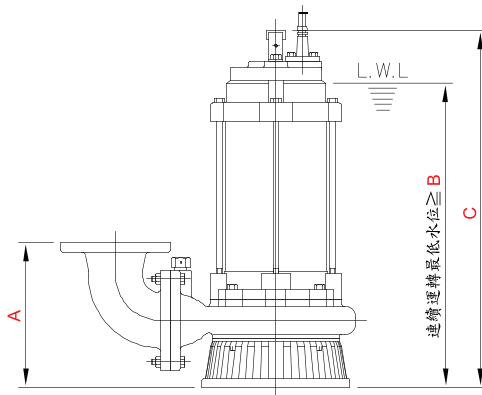
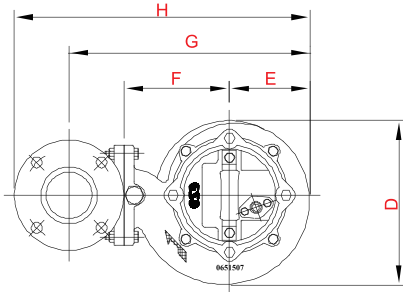
<0.5~2HP-2">



<Fig.D>

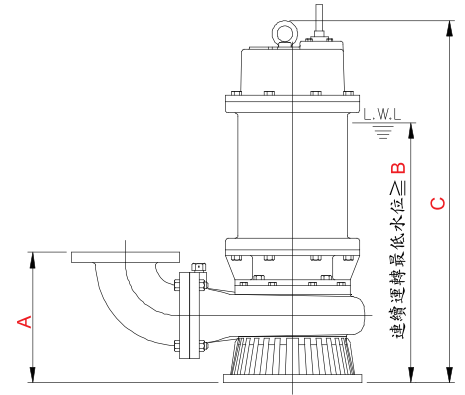
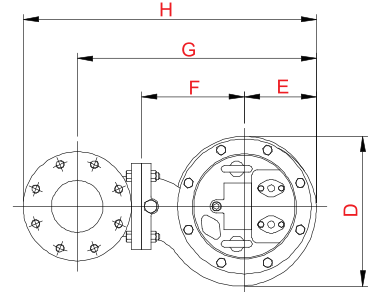
標準型尺寸圖 STANDARD DIMENSIONS

<2~5HP>



<Fig.E>

<7.5HP以上>



<Fig.F>

註："L.W.L"為最低使用水位
PS："L.W.L" means the lowest water level.

標準型尺寸表 STANDARD DIMENSIONS

機型(TYPE)	圖 FIG.	A	B	C	D	E	F	G	H
S-60.4-50S	D	136	330	399	184	91.5	125	216.5	256.5
S-60.4-50		136	330	399	184	91.5	125	216.5	256.5
S-60.75-50S		136	390	459	184	91.5	125	216.5	256.5
S-60.75-50		136	350	419	184	91.5	125	216.5	256.5
S-61.5-50		136	398	467	184	91.5	125	216.5	256.5
S-61.5-80	E	204	405	482	231	114	150	341.5	419
S-62.2-80		204	425	502	231	114	150	341.5	419
S-63.7-80		204	465	542	231	114	150	341.5	419
S-63.7-100	F	251	454	556	289	140	200	465	570
S-65.5-100		251	471	696.5	289	140	200	465	570
S-67.5-100		251	471	696.5	289	140	200	465	570
S-611-100		256.5	487	712.5	289	143	220	488	593
S-615-100		256.5	619	863	309	150	220	495	600
S-619-100		256.5	619	863	309	150	220	495	600
S-622-100		256.5	619	863	309	150	220	495	600
S-67.5-150		287	487	712.5	343	168	220	548	688
S-611-150		287	487	712.5	343	168	220	548	688
S-615-150		287	619	863	343	168	220	548	688
S-619-150		287	619	863	343	168	220	548	688
S-622-150		287	619	863	343	168	220	548	688
S-630-150		374	810	1160	370	185	240	585	725
S-637-150		374	810	1160	370	185	240	585	725

綠色 · 安全 · 永續經營

Green Safe Development



綠色 · 安全 · 永續經營

川源股份有限公司
GSD INDUSTRIAL CO., LTD.

22154 新北市汐止區環河街206號
No. 206 Huanhe St., Xizhi Dist.,
New Taipei City 22154 Taiwan R.O.C.
Tel:(02)2694-2732 Fax:(02)2694-2088
<http://www.gsd-pumps.com/>
<http://www.cmsa-pumps.com/>



SPS-01-201808

本型錄內容如有變更恕不另行通知 We reserve the right to contents without notice.